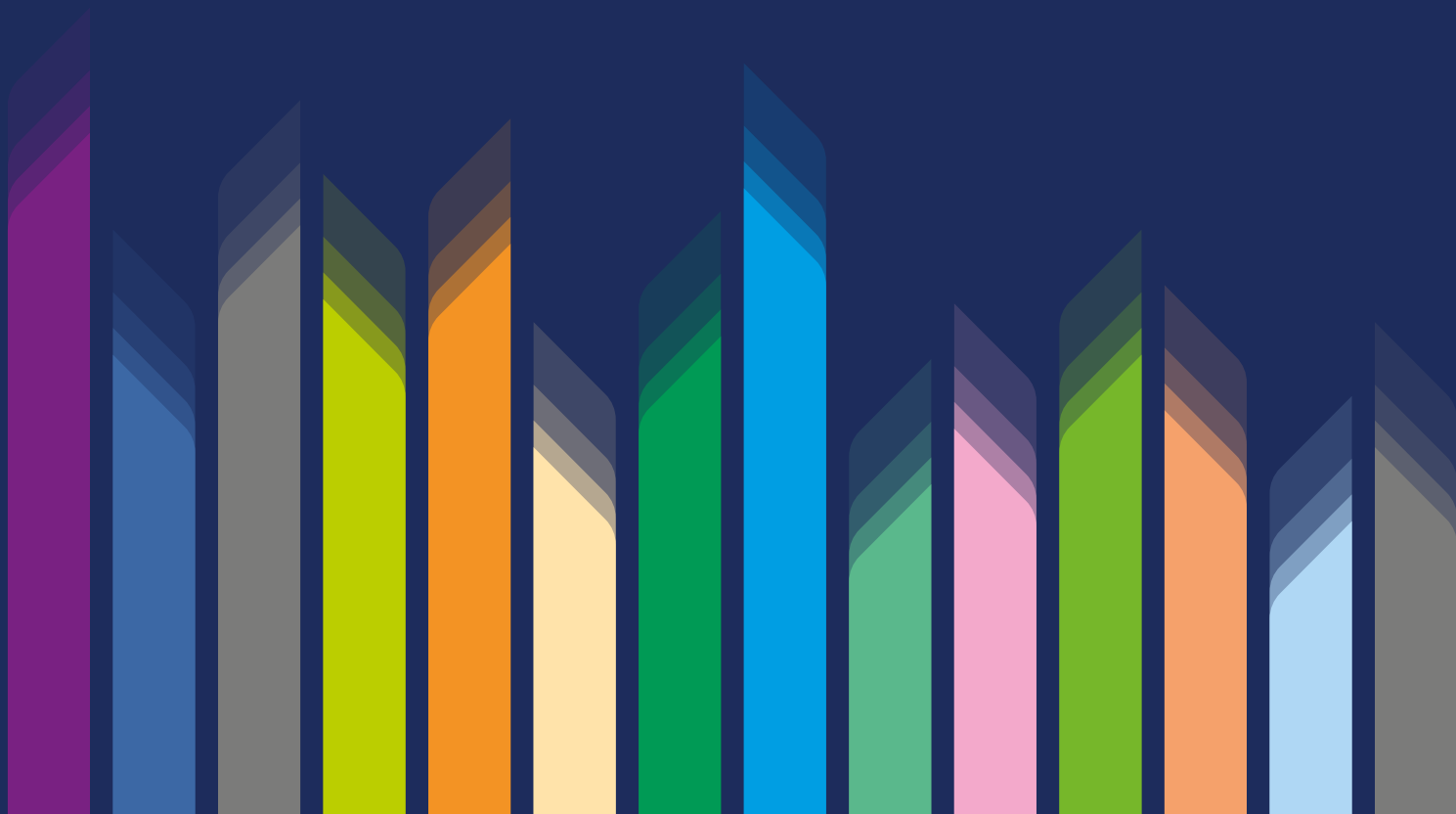




2019 KATALOG
PROIZVODA



REŠENJA ZA PAMETNE KUĆE

it600 serija	8 - 15
Kontroler za Ventilokonvektore FC serija	16 - 17

PODNO GREJANJE
ŽIČANI SISTEM

EXPERT NSB serija	20 - 21
EXPERT HTR serija	22 - 23
EXPERT serija	24 - 25
THB aktuator	26

OSTALI TERMOSTATI

OPENTHERM termostati	27
Internet termostati za kotlove	28 - 29
STANDARD serija	30 - 34
Programski tajmeri	35
Atmosferski regulatori	36 - 37
PC serija	38 - 39

PRIBOR

PMV ventili	39
Magnetni filteri	40
Ostalo	41
Tehničke informacije	42 - 54
Opis ikona	55

UPOZNATI LIDERA
U KONTROLI SISTEMA GREJANJA

Salus Controls je član Computime Group Limited (od 1974) iz Hong Konga, poznate u svetu po proizvodnji i inovacionim projektima na polju elektronske kontrole.

Computime Group Limited predstavlja tehnološku i distributivnu kompaniju koja pruža rešenja u oblasti kontrole toplotne i obnovljive energije.

PROIZVOD KOME MOŽETE VEROVATI

SALUS Controls je više nego sama kontrola grejanja. Naš proizvod ispunjava specifične zahteve u samoj kontroli grejanja, klimatizacije kao i inteligentne automatizacije kontrole. Duže od 15 godina isporučujemo proizvode i usluge najvišeg kvaliteta na komercijalnom, industrijskom i potrošačkom tržištu - od Azije preko Evrope i Severne Amerike.



preko
6000
aposlenih

1 000 000
termostata proizvedeno
svakog meseca

preko
40
zemalja
u distributivnoj mreži



18
globalnih lokacija
naših kancelarijas



KUĆE & APARTMANI



HOTELI & GOSTINSKE KUĆE



BAZENI



KANCELARIJE



**SPORTSKE &
REKREACIONE OBJEKTE**



ŠKOLE



**MAGACINE, HALE &
FABRIKE**



BOLNICE



TRŽNE CENTRE



CRKVE & MANASTIRE

DO VAŠIH POTREBA



• UVEK PRAVI IZBOR

Iskoristite spreman primer na www.it600.eu ili kontaktirajte našeg predstavnika. Zajedno ćemo izabrati najbolje rešenje za svaku investiciju.



NAPREDNA TEHNOLOGOJA

TPI predstavlja najbolje rešenje trenutno dostupno u svetu za komfornu i optimalnu kontrolu sistema grejanja. Iz tih razloga mi je koristimo u većini naših termostata.



• MOGUĆNOST PROŠIRENJA

Mi smo napravili otvoren sistem. Prema potrebama, skoro svaki sistem se može proširiti, u kasnije planiranim investicijama.



TEHNIČKA PODRSKA

Naša namera je da Vas ne ostavimo same sa problemom. Svaki **momenat** je pogodan za razrešenje svih Vaših nedoumica. Ako imate bilo koje pitanje samo izaberite kontakt preko Regionalnog koordinatora ili pozovite našu tehničku službu i mi ćemo Vam pomoći.





Smart Home

MAKING LIFE SIMPLE

PODNO GREJANJE



Odgovarajuća kontrola sistema, predstavlja garanciju za njegovu efikasnost.

Proverite auto-balansirajuće THB aktuatore i postignite potpuni toplotni komfor, sa mnogo nižom temperaturom vode u instalaciju.



RADIJATORSKO GREJANJE



Tradicionalno grejanje sa SMART kontrolom. Zahvaljujući automatski adaptiranim TRV (termo glavama) bićete sigurni da je odgovarajuća temperatura svuda u prostoriji, ne samo blizu radijatora.



VAZDUŠNO GREJANJE



Korišćenje ventilokonvektora znači, više prostora i veća efikasnost grejanja / hlađenja. Naš FC600 - predstavlja u potpunosti kompatibilan termostat. Moguća je kontrola preko interneta ili lokalno. Koristite praktično i ekonomično rešenje.



ELEMENTI PAMETNE KUĆE



Zahvaljujući nekolicini uređaja dobijamo mogućnost:

- pristupa kreiranju scenarija događaja
- podrške sigurnosnog sistema
- kontrole osvetljenja
- praćenja potrošnje energije.



UGE600

Predstavlja internet ruter (gateway), koji može da integriše do 100 uređaja na jedan iT600 sistem. Zahvaljujući tome možete aktivirati gotovo neograničen broj događaja, bez potrebe za korišćenjem dodatnih kontrolnih panela.

Što je jednostavnije, to je bolje.



SALUS Smart Home aplikacija je kompletno besplatna. Ona će Vam omogućiti da uzivate u kontroli sistema preko interneta.

Kada instalirate aplikaciju imaćete mogućnost

- daljinske kontrole temperature svake prostorije
- Naprednih funkcija termostata
- Kreiranja pravila i besplatnih obaveštenja od sistema (putem e-mail-a, SMS-a)

UGE600

615171220



Univerzalni gateway (ruter)

Predstavlja srce SALUS Smart Home sistema. On povezuje sve IT600 uređaje u jedan potpuno integrisan sistem, koji funkcioniše prema pravilima (koja ste vi kreirali).

Šta dobijate?

- tri tipa kontrole: preko smart telefona, tableta ili računara
- namensku aplikaciju - SALUS Smart Home
- uvek najnoviju verziju softvera (automatsko ažuriranje).

Šta još dobijate?

- besplatan sistem obaveštenja (SMS,@)
- mogućnost povezivanja preko wi-fi-a ili LAN kablova.

C010RF

615171360



Ako ne koristite internet i nemate u planu, uvek možete koristiti C010RF, koji kordinira uređajima IT600 sistema u Offline režimu.



Port	1x10/100 LAN port
Montaža	Zidna montaža ili postavljanje na sto
Komunikacija	Bežična. ZigBee 2.4 GHz
Dimenzije [mm]	H=55.5 Ø=90



Digitalni termostat sa minimalističkim dizajnom

Šta dobijate?

- TPI algoritam - predstavlja garanciju precizno održavane temperature
- mogućnost kreiranja sopstvenog vremenskog rasporeda grejanja
- pristup kreiranju scenarija zahvaljujući OneTouch pravili (na primer: uključiti grejanje, kada temperatura u kupatilu padne ispod 19 C).

Šta još dobijate?

- minimalistički dizajn
- tihi rad
- mogućnost ugradnje u bilo kojoj fazi investicije
- mogućnost ugradnje dodatnog senzora.

HTRP-RF(50)

615122626

Opseg temperature	5 - 35°C
Preciznost	0.5°C
Kontrolni algoritam	TPI ili Histereza: ±0.25°C ili ±0.5°C
Komunikacija	Bežična. ZigBee 2.4 GHz
Dimenzije [mm]	85 x 85 x 25



VS10WRF // VS10BRF

615172642 // 615172640



Ekstra tanak termostat sa jasnim prikazom na ekranu i elegantnim dizajnom.

Šta dobijate?

- TPI algoritam - predstavlja garanciju precizno održavane temperature
- mogućnost kreiranja sopstvenog vremenskog rasporeda grejanja
- pristup kreiranju scenarija zahvaljujući OneTouch pravili (na primer: temperatura u dnevnoj sobi će se povećati kada se vi vratite sa posla).

Podešavanja koja sačuvate neće se izgubiti čak i kada nestane struja.

Šta još dobijate?

- mogućnost ugradnje dodatnog senzora.
- proširenje pokrivenosti signala
- moderan dizajn
- tihi rad.



Opseg temperature	5 - 35°C
Preciznost	0.5°C
Kontrolni algoritam	TPI ili Histereza: ±0.25°C ili ±0.5°C
Komunikacija	Bežična. ZigBee 2.4 GHz
Dimenzije [mm]	86 x 86 x 42
Dublina termstata nakon montaže u doznu (60mm) [mm]	16.5



Digitalni termostat sa minimalističkim dizajnom

Šta dobijate?

- TPI algoritam - predstavlja garanciju precizno održavane temperature
- rad prema vremenskom programu ili dnevno
- pristup kreiranju scenarija zahvaljujući OneTouch pravili (na primer: uključiti grejanje, kada temperatura u dečijoj sobi padne ispod 20 C).

Šta još dobijate?

- minimalistički dizajn
- tihi rad
- mogućnost ugradnje u bilo kojoj fazi investicije
- mogućnost ugradnje dodatnog senzora.

* u kombinaciji sa UGE600

HTRS-RF(30)

615122625

Opseg temperature	5 - 35°C
Preciznost	0.5°C
Kontrolni algoritam	TPI ili Histereza: ±0.25°C ili ±0.5°C
Komunikacija	Bežična. ZigBee 2.4 GHz
Dimenzije [mm]	85 x 85 x 25



VS20WRF // VS20BRF

615172645 // 615172644



Digitalni termostat sa jasnim prikazom na ekranu i elegantnim dizajnom

Šta dobijate?

- TPI algoritam - predstavlja garanciju precizno održavane temperature.
- mogućnost kreiranja sopstvenog vremenskog rasporeda grejanja
- pristup kreiranju scenarija zahvaljujući OneTouch pravili (na primer: podesite automatsko smanjivanje temperature kada napuštate kuću).

Šta još dobijate?

- moderan dizajn i tihi rad
- mogućnost ugradnje u bilo kojoj fazi investicije
- mogućnost ugradnje dodatnog senzora.
- Amazon ALEXA kontrola glasa.



Opseg temperature	5 - 35°C
Preciznost	0.5°C
Kontrolni algoritam	TPI ili Histereza: ±0.25°C ili ±0.5°C
Komunikacija	Bežična. ZigBee 2.4 GHz
Dimenzije [mm]	86 x 86 x 29



VSTC

615171380

Koristite praktični sigurnosni poklopac za VS20RF za zaštitu od manipulacije i lopova.



Elektronski termostat za one koji praktikuju klasičan stil panela

Šta dobijate?

- odličan proizvod za manje novca
- lak za korišćenje za svakog (kao dnevni termostat).

Šta još dobijate?

- mogućnost kreiranja vremenskog rasporeda grejanje preko aplikacije (prema poziciji izlazne pozicije dugmeta)
- mogućnost ugradnje u bilo kojoj fazi investicije.

* u kombinaciji sa UGE600

HTR-RF(20)

615122624

Opseg temperature	5 - 32.5°C
Preciznost	0.5°C
Kontrolni algoritam	TPI ili Histereza: ±0.25°C
Komunikacija	Bežična. ZigBee 2.4 GHz
Dimenzije [mm]	80 x 80 x 35



TS600

615171349



Senzor temperature

Ovo je dva u jedan proizvod - može da bude senzor temperature + kontroler temperature u isto vreme.

What do you get?

- odličan proizvod za manje novca
- precizna regulacija prema TPI algoritmu
- poseduje ulaz za dodatni senzor (senzor poda ili senzor temperature okoline).

Šta još dobijate?

- Potpuna kontrola uređaja preko aplikacije:
- konfiguracija parametra
- radi prema vremenskom rasporedu
- radi prema OneTouch pravilu.

Opseg temperature	5 - 35°C (samo u aplikaciji)
Preciznost	0.5°C (samo u aplikaciji)
Kontrolni algoritam	TPI ili Histereza: ±0.25°C ili ±0.5°C
Komunikacija	Bežična. ZigBee 2.4 GHz
Dimenzije [mm]	51 x 85 x 26



TRV10RFM // TRV28RFM // TRV10RAM

615170712 // 615170713 // 615170710

Pametna radijatorska termo glava

Moguće ih je upariti sa Smart Home termostatima i time osiguravate osećaj toplote u celoj prostoriji, ne samo blizu radijatora.

Šta dobijate?

- ujednačenu temperaturu u prostoriji, u skladu sa vašim očekivanjem.
- Automatsko prilagođavanje ventilskom umetku.

Šta još dobijate?

- malih dimenzije i suptilan dizajn
- funkciju "otvorenog prozora" (kontrolu troškova grejanja)
- zaključavanje tastera (idealna opcija kada imate decu)
- funkciju zaštite od smrzavanja
- mogućnost kontrole do 6 termo glava preko jednog termostata.

Komunikacija	Bežična. ZigBee 2.4 GHz
Velicina navoja	10RFM - M30 x 1.5 28RFM - M28 x 1.5 10RAM - Danfoss RA
Dimenzije [mm]	10RFM - 50 x 90 x 50 28RFM - 50 x 90 x 50 10RAM - 50 x 102 x 50



KL08RF // KL08RF 24V

615171432 // 615171433

Bežična, za 8 zona

Šta dobijate?

- kontrolu 8 nezavisnih zona grejanja
- 24 izlaza za povezivanje aktuatora (3 po zoni)
- mogućnost kontrole rada kotla i pumpe.

Šta još dobijate?

- mogućnost povezivanja oba tipa aktuatora NC i NO
- praktična i laka instalacija žica korišćenjem PLUG-IN metode.
- pogodna za montažu na 35 mm DIN šinu.

Maksimalna jačina struje	3 A
Ulazi	Prebacivanje Grejanje/Hlađenje Tačka rose
Izlazi	Pumpa (NO/COM) Kotao (NO/COM) Aktuatori za podno grejanje (230 V / 24V)
Komunikacija	Bežična. ZigBee 2.4 GHz
Dimenzije [mm]	355 x 85 x 67



Antivandal dodatak za TRV glave

Viskopreporučljivo za javne objekte (na pr. škole, bolnice).

Šta dobijate?

- zaštitu od zloupotrebe i krađe
- *čvrstu konstrukciju napravljenu od ABS plastike
- *spreman za montažu:
- TP10 za TVR10RFM - vijci za fiksiranje
- TP28-30 za TRV10RFM i TRV29RFM - vijci za zatezanje, ključ, metalnu traku koja odfovvara i za M28x1.5 i M30x1.5.

TP10 // TP28-30

615171382 // 615171381



primer ugradnje



KL04RF

615171430



Produžetak za centralu KL08RF

Povećava se funkcionalnost centrale KL08RF kao deo jednog sistema.

Šta dobijate?

- 4 dodatne zone grejanja
- 12 izlaza za aktuatore
- praktična i laka instalacija žica korišćenjem PLUG-IN metode.
- pogodna za montažu na 35 mm DIN šinu.



Dimenzije [mm] | 170 x 85 x 67

08RFA

615171361

Eksterna antena za povećanje komunikacionog signala centrale sa uređajima iz IT600 sistema u slučaju da su velike razdaljine između njih.



Prijemnik za kontrolu izvora toplote

Šta dobijate?

- sigurnost da grejanje radi tek nakon dobijanja signala od termostata.
- alternativnu žičanu komunikaciju između kotla i KL08RF centrale.

Maksimalna jačina struje	16 (5) A
Izlaz	NO/COM kontakti
Komunikacija	Bežična. ZigBee 2.4 GHz
Dimenzije [mm]	145 x 100 x 35



SPE600

615171350



Pematna utičnica

Inteligentna utičnica koja kontroliše uređaje sa napajanjem i do 3600W. Kontrola preko aplikacije ili dugmeta.

Šta dobijate?

- Amazon ALEXA kontrola glasa
- merenje napajanja povezanog uređaja
- **Istoriju** potrošnje struje (grafički prikaz).

Šta još dobijate?

- ugrađenu zaštitu za decu
- zaštitu od opterećenja
- proširenje **okrivenosti** signala.



Maksimalna jačina struje	16 A
Tip uzičnice i utikača	Pin EU šuko utičnica i šuko utikač
Komunikacija	Bežična. ZigBee 2.4 GHz
Dimenzije [mm]	42 x 77 x 42



Aktivaciono dugme za OneTouch pravilo Jedno / Duplo

Ovo dugme Vam omogućava da aktivirate bilo koje OneTouch pravilo bez korišćenja aplikacije.

Šta dobijate?

- trenutno pokretanje sekvence događaja
- potpunu mobilnost uređaja
- dodatno se može koristiti kao taster za hitne slučajeve:
 - u kući: kao kontakt sa čuvarom ili pozvati upomoć
 - na posli: kao diskretno obaveštenje da gosti čekaju.

CSB600 // SB600

615171359 // 615171353

Komunikacija	Bežična. ZigBee 2.4 GHz
Dimenzije [mm]	CSB600: 59 x 66 x 27 SB600: 59 x 59 x 19



SR600

615171351



Pametn relej

Šta dobijate?

- beznaponski izlaz koji možete koristiti za kontrolu:
 - kotla
 - pumpe
 - ventila
 - osvetljenja
 - aktuatora
 - ostalih uređaja sa 230 V napajanjem
- Beznaponski ulaz koji možete koristiti za:
 - alarm
 - **kontroli kapije**
 - senzora za otvaranje
 - ostalih uređaja.

Šta još dobijate?

- može se koristiti kao "pametn ulaz" sistema
- opciona instalacija u doznu 60mm.



Maksimalna jačina struje	16 (5) A
Izlaz	NO/COM kontakti
Ulazi	S1 i S2
Komunikacija	Bežična. ZigBee 2.4 GHz
Dimenzije [mm]	45 x 45 x 20



Pogledajte primere povezivanja:



SW600 // OS600

615171384 // 615171357



Senzor otvaranja u slim i standard verziji

Šta dobijate?

Mogućnost podešavanja OneTouch pravila, uključujući aktiviranje:

- upaliti svetlo u holu odmah nakon ulaska u kuću
- automatski isključiti grejanje za vreme emitovanja obaveštenja o vanrednoj situaciji (na primer: kada vaše dete otvori sigurnosnu kapiju, ormarić sa deterdžentom, ili kutiju sa alatom).

Šta još dobijate?

- pristup trenutnom statusu uređaja (brzo skeniranje)
- besplatno obaveštenje o promeni statusa (SMS, @)
- pregled istorije uređaja.



Maksimalna Magnetna udaljenost	25 mm
Komunikacija	Bežična. ZigBee 2.4 GHz
SW600 Dimenzije [mm]	Senzor: 22 x 70 x 20 Magnet: 11 x 41 x 10
OS600 Dimenzije [mm]	Senzor: 55 x 40 x 12 Magnet: 55 x 16 x 12



OneTouch Pravila

OneTouch pravila kreirate Vi, zato možete biti sigurni da će ona uvek zadovoljiti Vaše potrebe..

Pogledajte nekoliko pripremljenih scenarija i budite inspirisani da kreirate Vaša lična pravila! Nakon toga je potreban samo jedan klik za aktiviranje. Toliko je jednostavno.



WLS600

Dostupno u prvoj polovini 2019 godine.



615170401

Senzor curenja vode

Dizajniran tako da otkriva curenja vode u vodovodnoj i kanalizacionoj mreži.

Šta dobijate?

- obaveštenja u slučaju curenja / ili poplave
- veoma male dimenzije.

Šta još dobijate?

- u potpunosti otporan na vodu
- razne opcije montaže (dodatna oprema uključena)
- radi u skladu sa OneTouch pravilom (na pr. zatvori ventil kada se detektuje curenje vode).



RE600 // RE10RF

615171355 // 615171356



ZigBee mrežni repititor

Proširuje opseg ZigBee signala između Smart Home uređaja.

Šta dobijate?

- stabilan signal kada je udaljenost veoma velika
- otpornost signala na smetnje uzrokovane strukturnim preprekama (debeli zidovi, metalni elementi i tako dalje).

Šta još dobijate?

- za RE600 - estetski sklop u suptilnom kućištu (uključeno)
- za RE600 - opcionalna instalacija u doznu 60 mm
- za RE600RF - USB povezivanje ili **priključenja na utičnicu.**

RE600

Komunikacija	Bežična, ZigBee 2.4 GHz
Dimenzije repititora [mm]	45 x 45 x 20
Dimenzije držača [mm]	84 x 84 x 28

RE10RF

Komunikacija	Bežična, ZigBee 2.4 GHz
Dimenzije [mm]	54 x 26 x 20.7



SD600

Dostupno u drugoj polovini 2019 godine.



Detektor dima

Used to detect smoke in real time.

Šta dobijate?

- upozorenje prilikom otkrivanja **pretnju** (zvučni i svetlosni alarm)
- mogućnost korišćenja uređaja pojedinačno (bez Smart Home sistema)
- efikasan sistem upozorenja (za upotrebu u komercijalnim zgradama, hotelima, skladištima).



* u kombinaciji sa UGE600

SRS600

615171383



Elegantno kućište za montažu SR600 na zid ili plafon

Dimenzije [mm] || 84 x 84 x 28

Šta dobijate?

- zaštitu kablova od oštećenja
- zaštitu SR600 od spoljnih oštećenja
- ekstremno elegantan dizajn.



RS600

Dostupno u drugoj polovini 2019 godine.



Rolo kontroler

Koristi se za kontroli roletni ili garažnih vrata.



FAN COIL THERMOSTAT

FC600

615170500



Fan Coil thermostat

Šta dobijate?

- energetski-efikasan i precizan regulator (TPI algoritam)
- dodatni multifunkcionalni ulaz
- automatska kontrola brzine.

Šta još dobijate?

- eksternno jednostavna konfiguracija preko aplikacije
- Amazon ALEXA kontrola glasa (kontrola temperature)
- mogućnost rada kao nezavisnog termostata (bez korišćenja UGE600)
- indikator zaprljanosti filtera.



FC600 predstavlja multifunkcionalni termostat, koji vam omogućava kontrolu:



2 ILI 4 CEVNE VENTILOKONVEKTORE
I GREJAČE SA VENTILATOROM



PODNI GREJAČI

Maksimalna jačina struje	5 (2) A
Control outputs:	230V AC 50 Hz
- Fan Speed control (I, II, III gear)	
- Valve actuator (cooling/heating)	
Opseg temperature	5 - 40°C
Preciznost	0.1°C ili 0.5°C
Komunikacija	Bežična. ZigBee 2.4 GHz
Dimenzije [mm]	86 x 86 x 46
Dubljina termostata nakon montaže u doznu (60mm) [mm]	16.5

Može se koristiti kao nezavistan žičani termostat ...



... može se kontrolisati preko interneta kao deo Smart Home sistema kada je povezan preko UGE600.



Mogućnosti primene:



KANCELARIJAMA



RASADNICIMA



SKLADIŠTIMA



HOTELIMA

FC600-M 0-10V

515251830



Modul je dizajniran za ventilatore sa EC motorima

Šta dobijate?

- sigurna obrada 230 V signala ventilatora na 0-10V
- konvertovanje signala ventilata od 230V na 24 V DC
- tihi rad kontrolisanih uređaja (zahvaljujuć finom podešavanju između brzina ventilatora).

Ulazi:	230V AC
- F1, F2, F3: Niska / Srednja / Visoka brzina ventilatora - 230V	
- V1, V2, V3: ulazi Ventilata (grejanje i hlađenje)	
Izlazi:	24V DC; 6.5 A
- Napajanje i kontrola ventilatora	0...10V
- V1, V2: ulazi Ventilata (grejanje i hlađenje)	24V DC; 1 A
Montaža	35 mm DIN šina
Dimenzije [mm]	51 x 90 x 65



RADIONICAMA



KUĆAMA



PRODAVNICAMA

EXPERT NSB SERIJA

EXPERT HTR SERIJA

EXPERT SERIJA



EXPERT NSB SERIJA

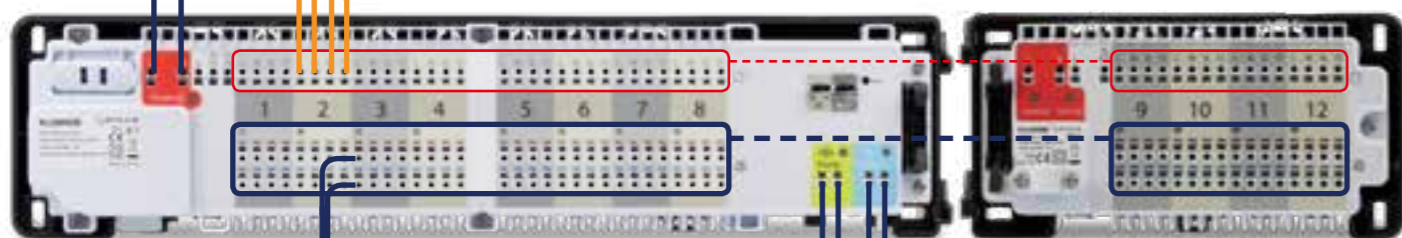
EXPERT HTR SERIJA

EXPERT SERIJA



Napajanje
230V AC

Presek kabla za napajanje $4 \times 0.75 \text{ mm}^2$



KL08NSB

KL04NSB (opciono)

Presek kabla za aktuator
 $2 \times 0.75 \text{ mm}^2$

Presek kabla za pumpu
 $2 \times 1 \text{ mm}^2$

Presek kabla za kotao
 $2 \times 1 \text{ mm}^2$



T30NC

THB23030



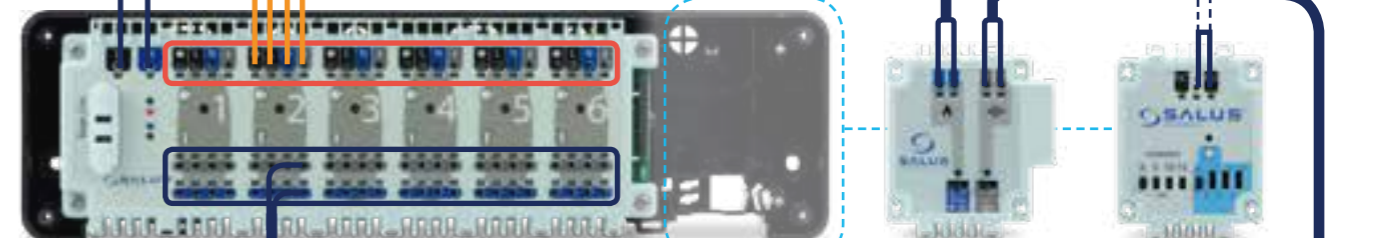
PUMPA (opciono)



IZVOR TOPLOTE

Napajanje
230V AC

Presek kabla za napajanje $4 \times 0.75 \text{ mm}^2$



KL06-M

PL07

PL06

Presek kabla za aktuator
 $2 \times 0.75 \text{ mm}^2$

Presek kabla za pumpu
 $2 \times 1 \text{ mm}^2$

Presek kabla za kotao
 $2 \times 1 \text{ mm}^2$



T30NC

THB23030



PUMPA (opciono)



IZVOR TOPLOTE

Detaljni dijagrami povezivanja na stranama: 44-46.

VS30W // VS30B

615132931 // 615132930



Ekstra tanak termostat sa jasnim prikazom na ekranu i elegantnim dizajnom.

Šta dobijate?

- mogućnost kreiranja sopstvenog vremenskog rasporeda grejanja
- mogućnost kontrole nekoliko dnevnih termostata.

Šta još dobijate?

- moderan dizajn
- mogućnost ugradnje dodatnog senzora.
- mogućnost rada sa aktuatorima tipa NC i NO.



Maksimalna jačina struje	3 A
Izlaz	230V AC 50 Hz
Opseg temperature	5 - 35°C
Preciznost	0.5°C
Kontrolni algoritam	PWM ili Histereza: ±0.25°C ili ±0.5°C
Komunikacija	Žičana
Dimenzije [mm]	86 x 86 x 42
Dijbljina termstata nakon montaže u doznu (60mm) [mm]	16.5



Žičana centrala za 8 zona

Šta dobijate?

- kontrolu 8 nezavisnih zona grejanja
- 32 izlaza za povezivanje aktuatora (4 po zoni)
- mogućnost kontrole rada kotla i pumpe.

Šta još dobijate?

- mogućnost povezivanja oba tipa aktuatora NC i NO
- praktična i laka instalacija žica korišćenjem PLUG-IN metode
- pogodna za montažu na 35 mm DIN šinu.



Maksimalna jačina struje	3 A
Ulazi	Eksterni sat (230V)
Izlazi	Pumpa (NO/COM) Kotao (NO/COM) Aktuatori za podno grejanje (230 V)
Dimenzije [mm]	355 x 85 x 67



VS35W // VS35B

615132933 // 615132932



Ekstra tanak termostat sa jasnim prikazom na ekranu i elegantnim dizajnom.

Šta dobijate?

- promenu temperature prema komandi dobijenoj od programskog termostata (u AUTO režimu)
- noćni režim sniženja temperature (NSB).

Šta još dobijate?

- moderan dizajn
- mogućnost ugradnje dodatnog senzora
- mogućnost rada sa aktuatorima tipa NC i NO.



Maksimalna jačina struje	3 A
Izlaz	230V AC 50 Hz
Opseg temperature	5 - 35°C
Preciznost	0.5°C
Kontrolni algoritam	PWM ili Histereza: ±0.25°C ili ±0.5°C
Komunikacija	Žičana
Dimenzije [mm]	86 x 86 x 42
Thickness after mounting in 60 mm wall box [mm]	16.5



Produžetak za centralu KL08NSB

Povećava se funkcionalnost centrale KL08NSB kao deo jednog sistema.

Šta dobijate?

- 4 dodatne zone grejanja
- 16 izlaza za aktuatore
- praktična i laka instalacija žica korišćenjem PLUG-IN metode
- pogodna za montažu na 35 mm DIN šinu.

KL04NSB

615131400

Dimenzije [mm] | 170 x 85 x 67



HTRP230(50) // HTRP24(50)

615122922 / 615122924



Digitalni termostat sa minimalističkim dizajnom

Šta dobijate?

- apsolutno tihi rad
- mogućnost kreiranja sopstvenog vremenskog rasporeda grejanja
- mogućnost kontrole nekoliko dnevnih termostata.

Šta još dobijate?

- minimalistički dizajn
- mogućnost ugradnje dodatnog senzora
- **prebacivanja** između režima GREJANJA/HLAĐENJA preko CO kontakta.



Maksimalna jačina struje	0.5 A (230V) // 1.5 A (24V)
Izlaz	230V AC 50 Hz // 24V AC 50 Hz
Opseg temperature	5 - 35°C
Preciznost	0.5°C
Kontrolni algoritam	PWM ili Histereza: ±0.25°C ili ±0.5°C
Komunikacija	Žičana
Dimenzije [mm]	85 x 85 x 25



Digitalni termostat predviđen za ugradnju u okvir 55 x 55 mm

Šta dobijate?

- apsolutno tihi rad
- elegantan proizvod za nastale investicije
- mogućnost kreiranja sopstvenog vremenskog rasporeda grejanja
- mogućnost kontrole nekoliko dnevnih termostata.

Šta još dobijate?

- elegantan dizajn
- mogućnost ugradnje dodatnog senzora.
- **prebacivanja** između režima GREJANJA/HLAĐENJA preko CO kontakta.

BTRP230(50)

615122911

Maksimalna jačina struje	0.5 A
Izlaz	230V AC 50 Hz
Opseg temperature	5 - 35°C
Preciznost	0.5°C
Kontrolni algoritam	PWM ili Histereza: ±0.25°C ili ±0.5°C
Komunikacija	Žičana
Dimenzije [mm]	71 x 71 x 46



HTRS230(30)

615122921



Digitalni termostat sa minimalističkim dizajnom

Šta dobijate?

- apsolutno tihi rad
- senzacionalan proizvod za malo novca
- mogućnost kreiranja sopstvenog vremenskog rasporeda grejanja
- mogućnost kontrole nekoliko dnevnih termostata.

Šta još dobijate?

- minimalistički dizajn
- **prebacivanja** između režima GREJANJA/HLAĐENJA preko CO kontakta.



Maksimalna jačina struje	0.5 A
Izlaz	230V AC 50 Hz
Opseg temperature	5 - 35°C
Preciznost	0.5°C
Kontrolni algoritam	PWM ili Histereza: ±0.25°C ili ±0.5°C
Komunikacija	Žičana
Dimenzije [mm]	85 x 85 x 25



Elektronski termostat predviđen za ugradnju u okvir 55 x 55 mm

Šta dobijate?

- apsolutno tihi rad
- jeftin proizvod za nastale investicije
- promenu temperature prema komandi dobijenoj od programskog termostata (u AUTO režimu)
- noćni režim sniženja temperature (NSB).

Šta još dobijate?

- klasičan dizajn
- diskretni indikator režima rada
- **prebacivanja** između režima GREJANJA/HLAĐENJA preko CO kontakta

BTR230(20)

615122910

Maksimalna jačina struje	0.5 A
Izlaz	230V AC 50 Hz
Opseg temperature	5 - 30°C
Kontrolni algoritam	PWM ili Histereza: ±0.5°C
Komunikacija	Žičana
Dimenzije [mm]	71 x 71 x 53



HTR230(20) // HTR24(20)

615122920 / 615122923



Elektronski termostat klasičnog dizajna

Šta dobijate?

- apsolutno tihi rad
- jeftino rešenje za nastale investicije
- mogućnost kreiranja sopstvenog vremenskog rasporeda grejanja
- mogućnost kontrole nekoliko dnevnih termostata.

Šta još dobijate?

- klasičan dizajn
- diskretni indikator režima rada
- **prebacivanja** između režima GREJANJA/HLAĐENJA preko CO kontakta.



Maksimalna jačina struje	0.5 A (230V) // 1.5 A (24V)
Izlaz	230V AC 50 Hz // 24V AC 50 Hz
Opseg temperature	5 - 30°C
Kontrolni algoritam	PWM ili Histereza: ±0.5°C
Komunikacija	Žičana
Dimenzije [mm]	85 x 85 x 30



IZNESITE
SVOJI STIL



Predstavljene okvire možete pronaći u Berker i Ospel ponudi.

ERT2024V

615112972



Elektronski termostat

Ovo je idealno rešenje za one koji preferiraju klasičan dizajn i regulaciju.

Šta dobijate?

- jednostavan za korišćenje
- promena temperature prema komandi dobijenoj od programskog termostata
- mogućnost sniženja temperature u noćnom periodu (NSB)
- rad termostata signaliziran je svetljenjem LED prstena na termostatu.

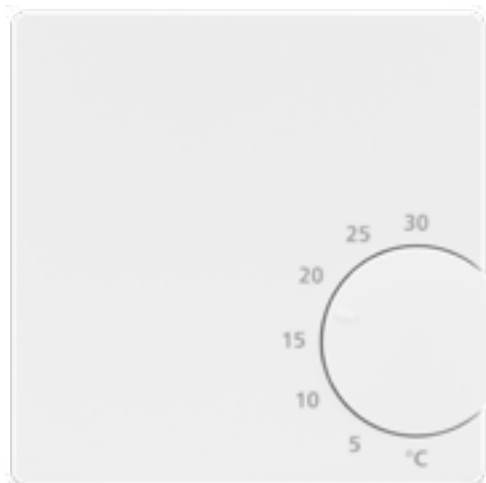


Maksimalna jačina struje	10 (3) A
Izlaz	24V AC 50 Hz
Opseg temperature	5 - 30°C
Kontrolni algoritam	Histereza: ±0.5°C
Komunikacija	Žičana
Dimenzije [mm]	75 x 75 x 25



RT10230V // RT1024V

615112920 // 615112921



Elektronski termostat

Za one koji traže najjednostavniji termostat u ponudi.

Šta dobijate?

- fantastičnu cenu
- jednostavan za korišćenje
- promena temperature prema komandi dobijenoj od programskog termostata
- mogućnost sniženja temperature u noćnom periodu (NSB).



Maksimalna jačina struje	10 (2) A // 10 (3) A
Izlaz	230V AC 50 Hz // 24V AC 50 Hz
Opseg temperature	5 - 30°C
Kontrolni algoritam	Histereza: ±0.5°C
Komunikacija	Žičana
Dimenzije [mm]	75 x 75 x 25



KL06-M // KL0624V

615111401 // 615111407

Žičana centrala za 6 zona

Šta dobijate?

- kontrolu 6 nezavisnih zona grejanja
- 24 izlaza za povezivanje aktuatora (4 po zoni)
- mogućnost kontrole rada kotla i pumpe (preko modula PL06/PL07).

Šta još dobijate?

- praktična i laka instalacija žica korišćenjem PLUG-IN metode
- pogodna za montažu na 35 mm DIN šinu
- već uključen transformator (230/24V), kada kupujete žičanu centralu KL06 24V.



Maksimalna jačina struje	2 (1) A // 2 (1) A
Izlazi	Aktuatori za podno grejanje (230V // 24V)
Dimenzije [mm]	300 x 86 x 63



KL06 + PL06

615111404

Dobijte više pogodnosti po nižoj ceni!

- PL06 Vam daje:
- kontrolu pumpe ili bojlera
 - mogućnost izbora koji će termostat uključiti pumpu.



Modul za žičanu centralu KL06 za kontrolu kotla ili pumpe

Šta dobijate?

- kontrolu pumpe i kotla
- veoma jednostavna i brza montaža na centralu
- pogodna PLUG-IN žičana metoda povezivanja.

Šta još dobijate?

- mogućnost rada sa **obe tipa napajanja** - 230V i 24V centrale
- mogućnost izbora koji će termostat uključiti pumpu.

Maksimalna jačina struje	5 (2) A
Izlaz	2 x NO/COM kontakti
Dimenzije [mm]	70 x 80 x 20



Modul za žičanu centralu KL06 za kontrolu kotla ili pumpe

Šta dobijate?

- kontrolu pumpe ili kotla
- veoma jednostavna i brza montaža na centralu
- pogodna PLUG-IN žičana metoda povezivanja.

Šta još dobijate?

- mogućnost rada sa **obe tipa napajanja** - 230V i 24V centrale.

Maksimalna jačina struje	5 (2) A
Izlaz	NO/COM/NC kontakti
Dimenzije [mm]	60 x 80 x 20



T30NC // T28NC // T30NO

T30NC 230V - 615211603
T30NC 24V - 615211606

T28NC - 615211500

T30NO 230V - 615211608
T30NO 24V - 615211609

Termoelektrični aktuatori za kontrolu rada pojedinačnih krugova grejanja

Šta dobijate?

- brza instalacija zahvaljujući funkciji "PRVO OTVOREN"
- konstrukcija koja garantuje pouzdanost
- efikasnije zagrevanje **petlje** (kraće vreme otvaranja).

Šta još dobijate?

- veoma malih dimenzija (odgovara većini instalacija)
- vidljivi indikator statusa (otvoren/zatvoren).

Max. inrush current	za 230V - 200 mA / 200 ms za 24V - 250 mA / 120 s
---------------------	--

Potrošnja struje	2W
Tip	NC = Normalno zatvoren NO = Normalno otvoren
Sila zatvaranja	100 N (±10%)
Vreme otvaranja	u proseku 2 min
Velicina navoja	M30x1.5 / M28x1.5
Dimenzije [mm]	40 x 70 x 40
Dužina kabla za napajanje [cm]	89



THB23030

615210214

AUTOBALANSIRAJUĆI AKTUATOR THB JE:



Instalacija u 3 jednostavna koraka:

1. Postavite THB na razdelnik
2. Postavite senzore
3. Upalite je

Gotovo!



Ušteda vremena

i „mirni ste“ što se tiče dodatnog testiranja, nema rekalkibracije.



Efikan sistem grejanja

čak i pri različitim dužinama krugova, ili preuređivanja sobe.



Perfektno uklapanje

bez obzira da li imate razdelnike sa protokomerima ili bez njih. THB možete koristiti u obe varijante. Oni odgovaraju najviše popularnom navoju - M30x1.5.



5 godina garancije

Mi smo sigurni u kvalitet proizvoda, i iz tih razloga Vam dajemo 5 godina garancije rada bez problema.



Jedinstvenost

Inovativno tehnološko rešenje, prvo na tržištu.



Čak 90% instalacija nije pravilno izbalansirano!

JEDAN PROIZVOD ZA NEKOLIKO PROBLEMA

Samo korišćenjem THB23030 uz stabilno merenje temperature (na početku i kraju kruga), aktuatori održavaju optimalnu razliku temperatura (T) i automatski podešavaju protok vode.



RT520

615292902



Termostat sa OpenTherm (Kotao Plus) komunikacijom

Šta dobijate?

- prijatna temperatura u odgovarajuće vreme
- jednostavan za rukovanje, nevezano za tehničku opremljenost korisnika.

Šta još dobijate?

- ekstremno veliki LCD displej
- idealno rešenje za vlasnike stanova (PIN kod zaštita, ograničenje MIN/MAX zadate temperature).



RT520RF

615292601



Termostat sa OpenTherm (Kotao Plus) komunikacijom

Šta dobijate?

- prijatna temperatura u odgovarajuće vreme
- jednostavan za rukovanje, nevezano za tehničku opremljenost korisnika
- rad prema vremenskom rasporedu.

Šta još dobijate?

- ekstremno veliki LCD displej
- idealno rešenje za vlasnike stanova (PIN kod zaštita, ograničenje MIN/MAX zadate temperature).



Maksimalna jačina struje	3 (1) A
Izlaz	OpenTherm ili beznaponski NC/COM/NO kontakti
Opseg temperature	5 - 33.5°C
Preciznost	0.1°C ili 0.5°C
Kontrolni algoritam	TPI ili Histereza: ±0.25°C ili ±0.5°C
Komunikacija	Žičana
Dimenzije [mm]	118 x 95 x 26



Maksimalna jačina struje	16 (5) A
Izlaz	OpenTherm ili beznaponski COM/NO kontakti
Opseg temperature	5 - 33.5°C
Preciznost	0.1°C ili 0.5°C
Kontrolni algoritam	TPI ili Histereza: ±0.25°C ili ±0.5°C
Komunikacija	Bežična, 868 Mhz
Dimenzije [mm]	Predajnik: 118 x 95 x 26 Prijemnik: 96 x 96 x 27



Ovde možete pronaći listu kompatibilnih kotlova

www.salus-controls.eu

ili skeniranjem QR koda:



iT500

615151298



Programski internet termostat

iT500 - internet termostat ti daje opciju kontrole grejanja (temperaturnu kontrolu) i grejanje rezervoara tople vode (vremenska kontrola).

Šta dobijate?

- kontrolu sistema preko interneta
- rad prema vremenskom programu
- elegantan dizajn
- termostat osetljiv na dodir.

INTERNET TERMOSTAT



Maksimalna jačina struje	CH1: 16 (5) A CH2: 5 (3) A
Izlaz	2 x NO/COM/NC kontakti
Opseg temperature	5 - 35°C
Preciznost	0.1°C ili 0,5°C
Kontrolni algoritam	TPI ili Histereza: ±0.25°C ili ±0.5°C
Komunikacija	Bežična, 868 Mhz
Dimenzije [mm]	iT500TR: 128 x 95 x 30 iT500: 39 x 91 x 25, antena: 70 iT500RX: 145 x 100 x 35

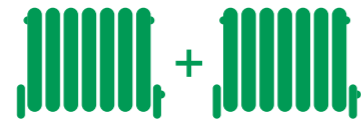
Besplatna iT500 Plus Aplikacija



Izaberite 1 od 3 konfiguracije za Vaš iT500:



Jedna zona grejanja



Dve nezavisne zone grejanja*
*neophodaj ne senzor iT300



Jedna zona grejanja + topla voda

iT300

615150499



Senzor temperature za iT500 termostat

Senzor temperature iT300 je dizajniran za rad sa internet termostatom iT500. **Ovogučava** Vam kontrolu druge zone grejanja.



Komunikacija	Bežična, 868 Mhz
Dimenzije [mm]	76 x 76 x 22



INTERNET TERMOSTAT



Digitalni internet termostat

Termostat RT310i dokazuje da "internet" ne mora da znači komplikovano.

Šta dobijate?

- fabrički-uparen uređaj
- kontrolu bilo kog izvora toplote (detalji ispod)
- vremensko programiranje preko aplikacije.

Šta još dobijate?

- nema ponavljanja kodova
- automatsko obnavljanje signala nakon prekida napajanja
- opcija geo-lokacije (prema postavljenoj udaljenosti od kuće podseća Vas da bi bilo dobro da prebacite uređaj na grejanje da bi se postigla željena temperatura).



Predajni

Opseg temperature	5 - 35°C
Preciznost	0.1°C ili 0,5°C
Kontrolni algoritam	TPI ili Histereza: ±0.25°C ili ±0.5°C
Komunikacija	Bežična, 868 Mhz
Dimenzije [mm]	96 x 96 x 27

Gateway

Port	1 x 10/100 LAN port
Dimenzije [mm]	39 x 91 x 25, t: 70

Prijemnik

Maksimalna jačina struje	16 (5) A
Dimenzije [mm]	RXRT510: 96 x 96 x 27 SPE868: 42 x 77 x 42 SR868: 44 x 44 x 26



Besplatna RT310i Aplikacija



iTG310*
615201229



Internet gateway/ruter iTG310 je kompatibilan sa RT310i i iT500



RXRT510*
615252182



RT310i

615201227

Preporučljiv za kontrolu kotla



SPE868*
615202139



RT310iSPE

615201228

Preporučljiv za kontrolu pumpe



SR868*
615252185



RT310iSR

615201230

Preporučljiv za električno grejanje



* Svaki od predstavljenih elemenata može se kupiti odvojeno ili kao kompletan set.

RT310

615202926



Digitalni sobni termostat - dnevni

Šta dobijate?

- kontrolu bilo kog izvora toplote
- najjednostavniji digitalni termostat za korišćenje
- posebno dugme za pozadinsko osvetljenje ekrana
- SLEEP režim (pauziranje svih funkcija - pogodno za van sezonski period).



Maksimalna jačina struje	3 (1) A
Izlaz	NO/COM/NC kontakti
Opseg temperature	5 - 35°C
Preciznost	0.1°C ili 0.5°C
Kontrolni algoritam	TPI ili Histereza: ±0.25°C
Komunikacija	Žičana
Dimenzije [mm]	96 x 96 x 27



Digitalni sobni termostat - programski

Šta dobijate?

- kontrolu bilo kog izvora toplote (detalji ispod)
- radi prema vremenskom programu
- ručno prebacivanje temperature.

Šta još dobijate?

- posebno dugme za prebacivanje na ručni režim
- SLEEP režim (pauziranje svih funkcija - pogodno za van sezonski period).

Maksimalna jačina struje	3 (1) A
Izlaz	NO/COM/NC kontakti
Opseg temperature	5 - 35°C
Preciznost	0.1°C ili 0.5°C
Kontrolni algoritam	TPI ili Histereza: ±0.25°C
Komunikacija	Žičana
Dimenzije [mm]	120 x 96 x 27



RT310TX*

615202031



Digitalni sobni termostat - dnevni

Šta dobijate?

- fabrički - uparen uređaj
- kontrolu bilo kog izvora toplote (detalji ispod)
- najjednostavniji digitalni termostat za korišćenje
- posebno dugme za pozadinsko osvetljenje ekrana.

Šta još dobijate?

- nema ponavljanja kodova
- automatsko obnavljanje signala nakon prekida napajanja
- SLEEP režim (pauziranje svih funkcija - pogodno za van sezonski period)
- posebno dugme za pozadinsko osvetljenje ekrana.



Predajni

Opseg temperature	5 - 35°C
Preciznost	0.1°C ili 0.5°C
Kontrolni algoritam	TPI ili Histereza: ±0.25°C
Komunikacija	Bežična, 868 Mhz
Dimenzije [mm]	96 x 96 x 27

Prijemnik

Maksimalna jačina struje	16 (5) A
Dimenzije [mm]	RXRT510: 96 x 96 x 27 SPE868: 42 x 77 x 42 SR868: 44 x 44 x 26



Digitalni sobni termostat - programski

Šta dobijate?

- fabrički - uparen uređaj
- kontrolu bilo kog izvora toplote (detalji ispod)
- rad prema vremenskom programu
- ručno prebacivanje temperature.

Šta još dobijate?

- nema ponavljanja kodova
- automatsko obnavljanje signala nakon prekida napajanja
- posebno dugme za prebacivanje na ručni režim
- SLEEP režim (pauziranje svih funkcija - pogodno za van sezonski period).



Predajni

Opseg temperature	5 - 35°C
Preciznost	0.1°C ili 0.5°C
Kontrolni algoritam	TPI ili Histereza: ±0.25°C
Komunikacija	Bežična, 868 Mhz
Dimenzije [mm]	120 x 96 x 27

Prijemnik

Maksimalna jačina struje	16 (5) A
Dimenzije [mm]	RXRT510: 96 x 96 x 27 SPE868: 42 x 77 x 42 SR868: 44 x 44 x 26



RT510TX*

615202038

RXRT510*
615252182

RT310RF

615202629

Preporučljiv
za kontrolu kotlaSPE868*
615202139

RT310SPE

615202630

Preporučljiv
za kontrolu pumpeSR868*
615252185

NOVO RT310SR

615202634

Preporučljiv
za električno grejanjeRXRT510*
615252182

RT510RF

615202636

Preporučljiv
za kontrolu kotlaSPE868*
615202139

RT510SPE

615202637

Preporučljiv
za kontrolu pumpeSR868*
615252185

NOVO RT510SR

615202635

Preporučljiv
za električno grejanje

* Svaki od predstavljenih elemenata može se kupiti odvojeno ili kao kompletan set.

* Svaki od predstavljenih elemenata može se kupiti odvojeno ili kao kompletan set.

091FLv2

615142911

**Digitalni programski termostat**

Preporučeni od strane kupaca kao termostat bez greške, dugotrajan i odličan proizvod za malo novca.

Šta dobijate?

- mogućnost kontrole bilo kog izvora toplote
- 6 podrazumevanih programa
- 3 individualna programa.



Maksimalna jačina struje	5 (3) A
Izlaz	Beznaponski NO/COM kontakti
Opseg temperature	5 - 30°C
Preciznost	0.2°C
Kontrolni algoritam	Histereza: ±0.25°C ili ±0.5°C
Komunikacija	Žičana
Dimenzije [mm]	154 x 80 x 30



T105

615232981

**Digitalni programski termostat****Šta dobijate?**

- mogućnost kontrole bilo kog izvora toplote
- 6 podrazumevanih programa
- 3 individualna programa
- radi prema AUTO-podesivoj funkciji (pomaže u dostizanju željene temperature na vreme).

Šta još dobijate?

- posebno dugme za pozadinsko osvetljenje ekrana.

Maksimalna jačina struje	5 (3) A
Izlaz	Beznaponski NO/COM kontakti
Opseg temperature	5 - 30°C
Preciznost	0.2°C
Kontrolni algoritam	Histereza: ±0.4°C, ±0.8°C, ±1.4°C ili ±1.8°C
Komunikacija	Žičana
Dimenzije [mm]	96 x 117 x 22



091FLRFv2

615142612

**Digitalni programski termostat - bežični**

Klijenti preporučuju zbog **jednostavan vremenski raspored**, i odličnog odnosa cene i performansi.

Šta dobijate?

- fabrički-uparen uređaj
- mogućnost kontrole bilo kog izvora toplote
- 6 podrazumevanih programa
- 3 individualna programa.

Šta još dobijate?

- nema ponavljanja kodova
- automatsko obnavljanje signala nakon prekida napajanja
- integrisan (sklopivi) stalak.



Maksimalna jačina struje	16 (5) A
Izlaz	Beznaponski NO/COM kontakti
Opseg temperature	5 - 30°C
Preciznost	0.2°C
Kontrolni algoritam	Histereza: ±0.25°C ili ±0.5°C
Komunikacija	Bežična, 868 Mhz
Dimenzije [mm]	Predajnik: 154 x 80 x 30 Prijemnik: 96 x 96 x 27

**Digitalni programski termostat - bežični****Šta dobijate?**

- mogućnost kontrole bilo kog izvora toplote
- 6 podrazumevanih programa
- 3 individualna programa
- radi prema AUTO-podesivoj funkciji (pomaže u dostizanju željene temperature na vreme).

Šta još dobijate?

- posebno dugme za pozadinsko osvetljenje ekrana
- integrisan (sklopivi) stalak.

Maksimalna jačina struje	16 (5) A
Izlaz	Beznaponski NO/COM kontakti
Opseg temperature	5 - 30°C
Preciznost	0.2°C
Kontrolni algoritam	Histereza: ±0.4°C, ±0.8°C, ±1.4°C ili ±1.8°C
Komunikacija	Bežična, 868 Mhz
Dimenzije [mm]	Predajnik: 96 x 117 x 22 Prijemnik: 129 x 97 x 35



RXRT510

615252182

**Dodatni prijemnik**

RXRT510 je kompatibilan sa sledećim termostanima STANDARD serije:

- 091FLRFv2(TX)
- RT510TX
- RT310TX.



Maksimalna jačina struje	16 (5) A
Izlaz	Beznaponski NO/COM kontakti
Dimenzije [mm]	96 x 96 x 27

**Dodatni prijemnik**

RXRT505 je kompatibilan sa sledećim termostanima STANDARD serije:

- 091FLRF(TX)
- ERT20RF
- T105RF.

RXRT505

615252181

Maksimalna jačina struje	16 (5) A
Izlaz	Beznaponski NO/COM kontakti
Dimenzije [mm]	129 x 97 x 35



ERT20RF

615232685

**Elektronski termostat**

Atraktivna cena i neobična lakoća korišćenja.

Šta dobijate?

- klasičan dizajn
- savršeno rešenje za starije osobe
- lako čitljiv indikator temperature
- diskretna signalizacija režima rada.

TERMOSTATI



Maksimalna jačina struje	16 (5) A
Izlaz	Beznaponski NO/COM kontakti
Opseg temperature	5 - 32.5°C
Kontrolni algoritam	Histereza: ±0.5°C
Komunikacija	Bežična, 868 Mhz
Dimenzije [mm]	Predajnik: 80 x 80 x 30 Prijemnik: 129 x 97 x 35



PROGRAMSKI TAJMERI

**Jednokanalni programer**

Digitalni tajmer za one koji žele da kontrolišu 1 uređaj (na pr. pumpu tople vode ili osvetljenje).

Šta dobijate?

- radi u dnevnom režimu ili 5-2
- mogućnost kreiranja 3 vremenska programa (ON/OFF periodi, sa tačnošću do 1 minuta)
- održavanje podešenog sata.

EP110

615232952

Maksimalna jačina struje	3 (1) A
Izlaz	Beznaponski NO/COM/NC kontakti
Broj kanala	1
Dimenzije [mm]	120 x 98 x 27



RT100

615202920

**Mehanički termostat**

Bimetalni kontroler, idealna za "privremene vlasnike" nekretnine, koji obezbeđuje osnovnu kontrolu sistema.

Šta dobijate?

- niska cena
- idealan proizvod za komercijalne i industrijske objekte
- mogućnost povezivanja na bilo koji izvor toplote (NO/COM/NC kontakti).



Maksimalna jačina struje	1 A
Izlaz	NO/COM/NC kontakti
Opseg temperature	10 - 30°C
Komunikacija	Žičana
Dimenzije [mm]	80 x 80 x 40

**Dvokanalni programer**

Digitalni tajmer za one koji žele da kontrolišu 2 uređaja (na pr. pumpu tople vode i osvetljenje).

Šta dobijate?

- radi u dnevnom režimu ili 5-2
- mogućnost kreiranja 3 vremenska programa (ON/OFF periodi, sa tačnošću do 1 minuta)
- održavanje podešenog sata.

Maksimalna jačina struje	3 (1) A
Izlaz	2 x SPDV 230V AC
Broj kanala	2
Dimenzije [mm]	120 x 98 x 27



EP210

615232954

RT200

615202922

**Elektronski sobni termostat**

Ovaj termostat Vam omogućava kontrolu uređaja sa napajanjem od 230V.

Šta dobijate?

- jednostavno rukovanje
- praktičnu montažnu ploču koja olakšava zidnu montažu
- signalizacija rada preko LED prstena.



Maksimalna jačina struje	3 (1) A
Izlaz	230V AC 50 Hz
Opseg temperature	5 - 35°C
Kontrolni algoritam	Histereza: ±1°C
Komunikacija	Žičana
Dimenzije [mm]	95 x 95 x 40

**Trokanalni programer**

Digitalni tajmer za one koji žele da kontrolišu 3 uređaja (na pr. pumpu tople vode, osvetljenje i izvor toplote).

Šta dobijate?

- radi u dnevnom režimu ili 5-2
- mogućnost kreiranja 3 vremenska programa (ON/OFF periodi, sa tačnošću do 1 minuta)
- održavanje podešenog sata.

Maksimalna jačina struje	3 (1) A
Izlaz	3 x SPDV 230V AC
Broj kanala	3
Dimenzije [mm]	120 x 98 x 27



EP310

615232955

ATMOSFERSKI REGULATOR

MULTI-MIX

515232800



Atmosferski regulator integrisanog sistema grejanja

Jedan kontroler - **MNOGO MOGUĆNOSTI!**

Multi -Mix može regulisati rad dva mešna kruga, jednog direktnog kruga, zagrevanje rezervoara potrošne tople vode, solarnog kruga i dodatnog izvora toplote (na pr. peći).

Šta dobijate?

- mnogobrojne radne konfiguracije i tipove kontrole:
 - vođenje prema spoljnoj temperaturi (zahvaljujući senzoru spoljne temperature)
 - konstantnu temperaturu prema zadatoj vrednosti
 - upravljanje prema vremenskom rasporedu
 - kombinaciju sa sobnim termostatima (koji kontrolišu krugove grejanja)
 - upravljanje instalacijama sa baferima ili **hidrauličnim** skretnicama
 - tri senzora temperature uključena u obimu isporuke (CT6-P - 1kom., CT10-X - 5 kom.).

Šta još dobijate?

- saveti tokom konfiguracije sistema
- meni u boji i ekran osetljiv na dodir
- automatsko prepoznavanje grejne sezone.



Maksimalna jačina struje	6 (6) A
Temperaturni ulazi	Spoljna temperatura Temperatura glavnog izvora toplote (hidraulička skretnica) Temperatura dodatnog izvora toplote Temperatura mešnog kruga 1 Temperatura mešnog kruga 2 Temperatura tople vode Temperatura solarnih kolektora Temperatura bojlera/rezervoara
Beznaponski ulaz	TP1, TP2, TP3 – ulazi za sobne termostate
Ulazi pod naponom (230V).	6 pumpe grejnih krugova, 230V 2 aktuatora na 230V za kontrolu mešnih ventila 4 kontrolisana izlaza pod naponom 230V
Beznaponski izlazi	Kontrola glavnog izvora toplote
Kontrolni izlazi 0-10V	Kontrola glavnog izvora toplote
Klasa zaštite	IP20
Radna temperatura	T50
Dimenzije [mm]	340 x 225 x 60



Atmosferski termostat

Obezbeđuje savršenu temperaturu grejnog kruga, vođenju prema spoljnim uslovima.

Šta dobijate?

- kontrolu izvora toplote
- kompenzaciju krive grejanja zavisno od atmosferskih uslova
- 3 senzora temperature uključena u obimu isporuke (CT6-1kom, CT10-X - 2 kom.).

Šta još dobijate?

- mogućnost kontrole pumpe
- kompatibilnost sa svim ON/OFF termostatima
- glatka regulacija sistema (preko trokrakog ili četvorokrakog ventila).

Maksimalna jačina struje	3 (3) A
Ulazi	T1 - mešna temperatura T2 - Spoljna temperatura T3 - povratna temperatura T4 - Temperatura kotla TP - ulaz sobnog termostata
Izlazi	Pumpe grejnog kruga Izlaz za kontrolu mešnog ventila Izlaz za kontrolu izvora toplote
Klasa zaštite	IP20
Radna temperatura	T40
Dimenzije [mm]	140 x 99 x 43



PRITISNI I IGRAJ SE TASTER

PRITISNI I IGRAJ SE

Kako radi?

Kratko pritiskanje točkića - ulazite u izabrani parametar ili potvrđujete izabranu vrednost.

Držanjem pritisnutog točkića (3 sek) - izlazite iz izabranog parametra ili ne potvrđujete izabranu vrednost.

Okretanje PRITISNI I IGRAJ SE točkića - povećavate ili smanjujete vrednost prikazanog parametra.

MULTI-MIX MODUL B // MULTI-MIX MODUL C

515232801 // 515232802



Modul za proširenje

Moduli B i C* predstavljaju proširenje funkcionalnosti Multi-Mix termostata, za upravljanje dodatnih 4 grejna kruga.

Šta dobijate?

- podršku dodatna dva grejna kruga sa mešanjem (mešni ventil + cirkulaciona pumpa)
- potpuna kontrola parametra (preko termostata)
- kompatibilnost sa svim ON/OFF termostatima
- dva senzora temperature uključena u obimu isporuke.

ZAPAMTITI!

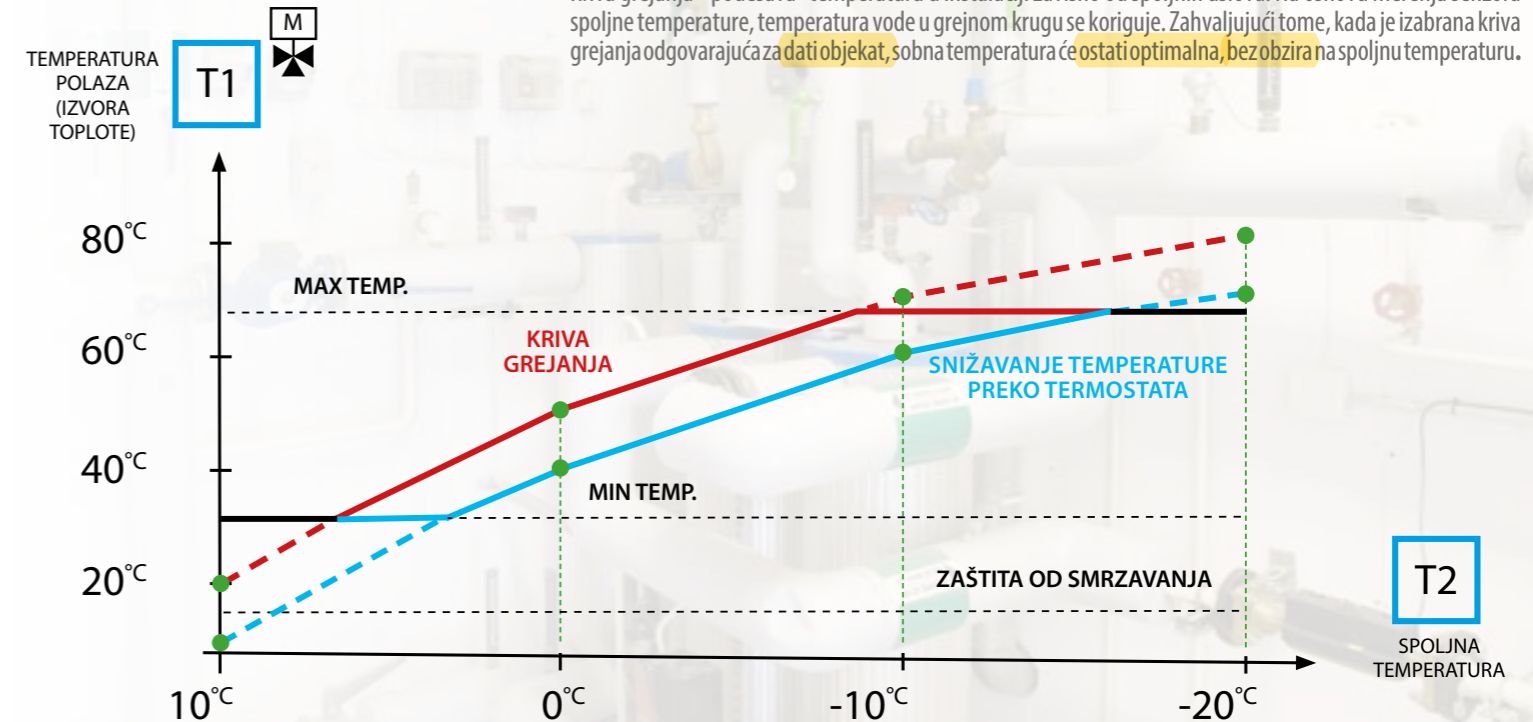
- Sa jednim Multi-Mix termostatom možete koristiti istovremeno:
 - 1 x Modul B ili
 - 1 x Modul C ili
 - 1 x Modul B + 1 x Modul C.



Maksimalna jačina struje	6 (6) A
Ulazi	T1 - mixer 1 temperature T2 - mixer 2 temperature TP1 - room thermostat (ON/OFF) TP2 - room thermostat (ON/OFF)
Izlazi pod naponom (230V)	2 x cirkulaciona pumpa grejanja 2 x aktuatori 230V koji kontrolišu mešni ventil
Opseg merenja senzora.	0...100°C
Montaža	35 mm DIN šina
Dimenzije [mm]	140 x 90 x 65



TEMPERATURA
POLAZA
(IZVORA
TOPLOTE)



Kriva grejanja "podešava" temperaturu u instalaciji zavisno od spoljnih uslova. Na osnovu merenja senzora spoljne temperature, temperatura vode u grejnom krugu se koriguje. Zahvaljujući tome, kada je izabrana kriva grejanja odgovarajuća za dati objekat, sobna temperatura će ostati optimalna, bez obzira na spoljnu temperaturu.

KRIVA GREJANJA

* Njihov rad je moguć ako je prvo instaliran Multi-Mix.

PC11 // STP1

815182899 // 415232802



Kontroler pumpe za sistem centralnog grejanja

PC11

Šta dobijate?

- prikaz izmerene temperature
- jednostavno rukovanje preko tri tastera
- sprečava kvar pumpe (ANTI-stop funkcija)
- mogućnost rada u ručnom režimu.

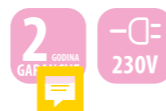
Šta još dobijate?

- zvučni alarm (radi izbegavanja pregrevanja kotla)
- zaštita protiv smrzavanja bojlera (funkcija zaštite od smrzavanja).

STP1

Šta dobijate?

- kontrolu pumpe centralnog grejanja
- jednostavno rukovanje preko tastera
- sprečava kvar pumpe (od pregrevanja ili smrzavanja)
- LED indikacija.



Maksimalna jačina struje	6 A
Potrošnja struje	2 W
Opseg temperature	5 - 80°C
Opseg merenja temperature	0 - 99°C
Radna temperatura	-10 - 50°C
Dužina senzora	1,2 m
Dimenzije [mm]	155 x 70 x 35

Maksimalna snaga pumpe	180 W
Potrošnja struje	2 W
Opseg temperature	10 - 90°C
Radna temperatura	-10 - 50°C
Dužina senzora	1.2 m
Dimenzije [mm]	132 x 72 x 50



Solarna automaika

Šta dobijate?

- 12 šema spremnih za korišćenje
- idealna kontrola solarne pumpe (zahvaljujući modulacionom radu)
- dva temperaturna senzora u obimu isporuke (CT6-PT1000 - 1 kom., CT6 W-PT1000 - 1 kom.).

Šta još dobijate?

- prijatan "Touch & Play" sistem koji olakšava rad
- opcija odbacivanja viška toplote
- inteligentan alarm (prepoznaje neželjena stanja)
- informacije o prikupljenoj toploti (nedeljni grafički prikaz).

PCSOL 201

515183013

Ulazi za merenje	4 temperaturna ulaza
Niskonaponski izlazi	Izlaz (H) 5 - 6 V / 0.1 A (DC) Izlaz PWM za kontrolu solarne pumpe (samo P1)
Visokonaponski izlazi P1, P2	230V AC 50 Hz / max 0.5 A
Opterećenje P1, P2	0.5 A (AC) / output
Frekvencija PWM signala.	200 Hz
Nivo signala	5V
Klaza zaštite	IP20
Uslovi rada	T40
Potrošnja energije automatike	0.02 A (1.5 W)
Komunikacija	Žičana
Dimenzije [mm]	140 x 95 x 40

PC11W

815182898



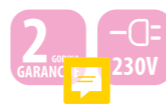
Kontroler pumpe za sistem centralnog grejanja ili zagrevanja toplu vodu

Šta dobijate?

- sopstvena podešavanja temperature za PALUENJE/GAŠENJE pumpe
- prikaz izmerene temperature
- jednostavno rukovanje preko tri tastera
- mogućnost rada u ručnom režimu.

Šta još dobijate?

- sprečava kvar pumpe (ANTI-stop funkcija)
- zaštita protiv smrzavanja bojlera (funkcija zaštite od smrzavanja)
- zvučni alarm (radi izbegavanja pregrevanja kotla).



Maksimalna jačina struje	6 A
Potrošnja struje	2 W
Podesivi opseg temperature (ON)	5 - 80°C
Podesivi opseg temperature (OFF)	10 - 85°C
Opseg merenja temperature.	0 - 99°C
Radna temperatura	-10 - 50°C
Dužina senzora	1.2 m
Dimenzije [mm]	155 x 70 x 35



Cevni/Mehanički nalegajući termostat

AT termostati su posebno pogodni za automatsku kontrolu temperature u rezervoarima, kao i u pumpama i ventilskim sistemima.

Šta dobijate?

- 2 tipa povezivanja: okretanjem iznad ili ispod izabranog temperaturnog parametra
- laka montaža na cevi (AT10)
- dodatna zaštita protiv slučajne promene temperature.

AT10 // AT10F

615232890 // 615232891

Maksimalna jačina struje	16 (4) A
Izlaz	NO/COM/NC kontakti
Opseg temperature	30 - 90°C
Dimenzije [mm]	105 x 50 x 45 dužina kapilare: 1200 Ø kapilare: 7



PC12HW

815182897



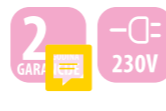
Kontroler pumpe za sistem centralnog grejanja i zagrevanja toplu vodu

Šta dobijate?

- prikaz izmerene temperature
- jednostavno rukovanje preko tri tastera
- mogućnost rada u ručnom režimu
- sprečava kvar pumpe (ANTI-stop funkcija)
- optimalna topla voda (zahvaljujući režimu prioriteta tople vode).

Šta još dobijate?

- letnji režim, koji ograničava rad centralnog grejanja van sezone
- sprečava kvar pumpe (ANTI-stop funkcija)
- zvučni alarm (radi izbegavanja pregrevanja kotla).



Maksimalna jačina struje	6 A
Potrošnja struje	2 W
Opseg temperature	5 - 80°C for CO 5 - 80°C for CWU
Opseg merenja temperature.	0 - 99°C
Radna temperatura	-10 - 50°C
Dužina senzora	1.2 m
Dimenzije [mm]	155 x 70 x 35



PMV21 / PMV24 // PMV31 / PMV34

615240100 / 615240101

615243502 / 615243503

Elektromotorni ventil sa dva priključka, isključivanje (zone)
Elektromotorni ventil sa tri priključka, skretanje (zone)

Ovo ventili se mogu koristiti za kontrolu i grejanja i tople vode, i rade na principu kontrole protoka vode od izvora toplote ka ostalim delovima sistema.

Šta dobijate?

- 230V električni pogon
- prekidač za ograničenje
- povratnu oprugu
- ručnu kontrolu mehanizma.

Maksimalna jačina struje	3 A
Potrošnja struje	6 W
Izlaz	NO/COM kontakti
Opseg temperature fluida	5°C - 88°C
Maksimalni statički pritisak	8.6 bar
Diferencijalni pritisak	1" - 0.8 bar 3/4" - 0.6 bar
Klasa zaštite	IP20
Dimenzije [mm]	87 x 55 x 60

MD22A // MD34AWO

615250650 // 615250651

**MAG - Defender. Magnetni filter punog protoka**

Filter štiti Vašu instalaciju centralnog grejanja pomoću snažnog neodijumskog magneta, koji zadržava sve metalne ostatke.

Šta dobijate?

- savršenu čistoću instalacije centralnog grejanja
- stvarnu uštedu na servisu i rezervnim delovima
- apsolutno jednostavno korišćenje.



ČISTA INSTALACIJA = EFIKASAN RAD = ENERGETSKI EFIKASAN SISTEM

Kapacitet 500 ml. Služi kao dispenser za čišćenje i zaštitni preparat.

LX1 // LX2 // LX3

615252241 // 615252243 // 615252245

**LX1 - Inhibitor****Šta dobijate?**

- dugotrajnu zaštitu sistema od unutrašnje korozije, kamenca i taloga.
- proizvod prilagođen svim grejnim sistemima (mešano metal ili plastika).

LX2 - Otklanjač kamenca**Šta dobijate?**

- garanciju uklanjanja sedimenta
- povećanje efikasnosti sistema
- perfektan način pripreme svih instalacija (korišćenih) za postavljanje novih kotlova / pumpi / panela
- proizvod prilagođen svim grejnim sistemima (mešano metal ili plastika).

LX3 - Čistač**Šta dobijate?**

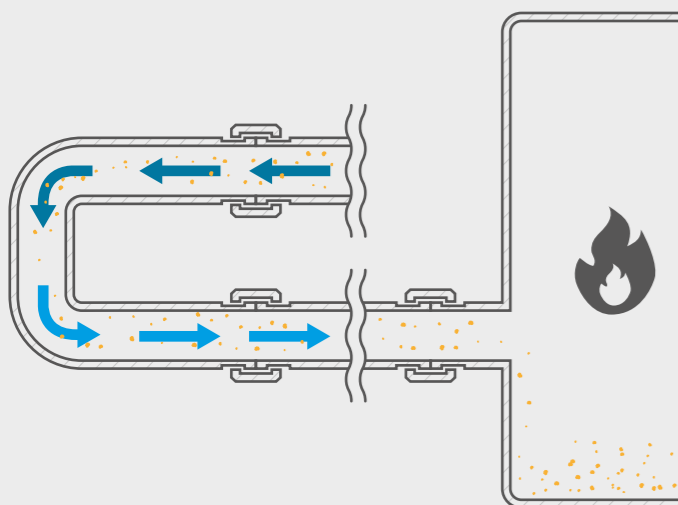
- očišćen sistem od taloga i drugih nečistoća
- garanciju eliminisanja ostataka
- proizvod prilagođen svim grejnim sistemima (mešano metal ili plastika).



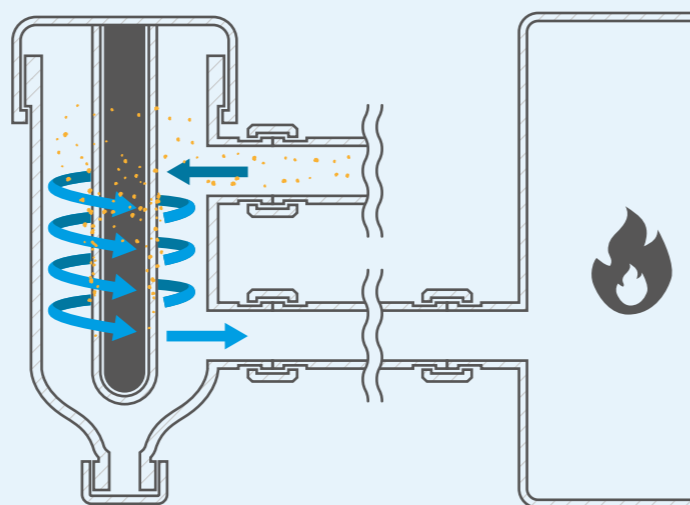
500 ml boca je dovoljna za svakih 100 litara kapaciteta instalacije.

Ako ne koristite filter

Ne korišćenjem filtera izazivate da ostaci i nečistoće završe u kotlu. To izaziva kraći životni vek i lošiji rad izvora toplote.

**Sa filterom MAG-Defender**

Filter efikasno zadržava ostatke i nečistoće, čime se značajno povećava životni vek kotla.

5
GODINA
GARANCIJE2
GODINA
GARANCIJE
230V**16 A relejni modul**

Služi za uključivanje/isključivanje električnog uređaja. Zahvaljujući malim dimenzijama, može se montirati u doznu ili gde postoji potreba za kontrolu prijemnika sa maksimalnim opterećenjem od 16A.

Šta dobijate?

- radi sa 230V ili baterijskim termostatima za kontrolu bilo kog izvora toplote
- način da se rastereti master uređaj (ako postoji granica maksimalnog opterećenja termostata)
- mogućnost smanjenja opterećenja kontakata žičane centrale ili povećanje broja aktuatora koje se mogu povezati.

Maksimalna jačina struje	16 A / 250V AC
Ulazi	SL - Povezivanje termostata sa naponskim relejem 230V NO/COM - Povezivanje termostata sa beznaponskim relejem NO/COM
Izlazi	NO/COM/NC - beznaponski relej
Dimenzije [mm]	47 x 47 x 20



FS300

615250431

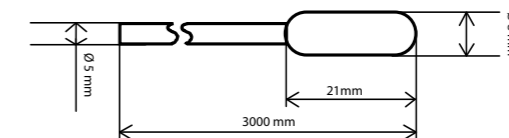
**Senzor temperature**

Zahvaljujući tačnoj debljini i krutosti posebno se preporučuje kao senzor temperature poda

Termostati koji imaju mogućnost povezivanja senzora FC600:

- Expert HTR serija: HTRP230
- Expert NSB serija: VS30W, VS30B, VS35W, VS35B,
- Smart Home serija: VS10WRF, VS10BRF, VS20WRF, VS20BRF, HTR5-RF(30), HTRP-RF(50), TS600
- FC600.

Opseg merenja	-10°C - 100°C
Otpornost	NTC 10 kΩ
Dužina	3 m
Presek	2 x 0.5 mm ²



CT10-X 3M // CT6-PT1000 // CT6 W-PT1000

515250420 // 515250421 // 515250422

CT10-X 3M - Senzor temperature grejnog kruga

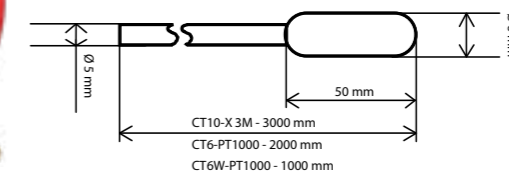
To je senzor za merenje temperature vode u instalaciji pričvršćivanjem za cev ili preko zaštitne čaure.

CT6-PT1000 - Senzor temperature rezervoara

To je senzor za merenje temperature vode u rezervoaru pričvršćivanjem za cev ili preko zaštitne čaure, direktno u rezervoar.

CT6 W-PT1000 - Senzor temperature kolektora

To je senzor za merenje temperature kolektora pričvršćivanjem za cev ili preko zaštitne čaure, direktno u kolektor.



Opseg merenja	-40°C - 110°C
Otpornost	NTC 10 kΩ
Dužina	3 m
Presek	2 x 0.5 mm ²

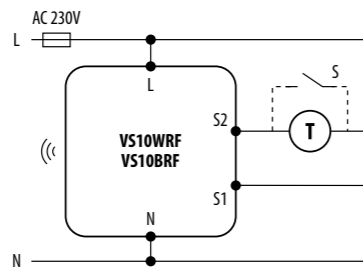
Opseg merenja	0°C - 100°C
Otpornost	Pt1000
Dužina	2 m
Presek	2 x 0.5 mm ²

Opseg merenja	-40°C - 180°C
Otpornost	Pt1000
Dužina	1 m
Presek	2 x 0.5 mm ²

TEHNIČKE KARAKTERISTIKE I ŠEME POVEZIVANJA

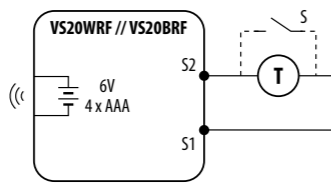
VS10WRF // VS10BRF

Napajanje	230V AC 50 Hz
Opseg temperature	5 - 35°C
Preciznost	0.5°C
Kontrolni algoritam	TPI ili Histereza: $\pm 0.25^\circ\text{C}$ ili $\pm 0.5^\circ\text{C}$
Komunikacija	Bežična, ZigBee 2.4 GHz
Dimenzije [mm]	86 x 86 x 42
Dubljina termstata nakon montaže u dozu (60mm) [mm]	16.5



VS20WRF // VS20BRF

Napajanje	4 x AAA alkaline batteries
Opseg temperature	5 - 35°C
Preciznost	0.5°C
Kontrolni algoritam	TPI ili Histereza: $\pm 0.25^\circ\text{C}$ ili $\pm 0.5^\circ\text{C}$
Komunikacija	Bežična, ZigBee 2.4 GHz
Dimenzije [mm]	86 x 86 x 29

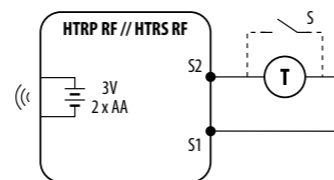


HTRS-RF(30)

Napajanje	2 x AA alkaline batteries
Opseg temperature	5 - 35°C
Preciznost	0.5°C
Kontrolni algoritam	TPI ili Histereza: $\pm 0.25^\circ\text{C}$
Komunikacija	Bežična, ZigBee 2.4 GHz
Dimenzije [mm]	85 x 85 x 25

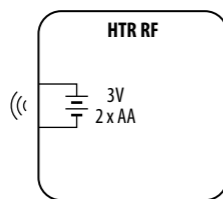
HTRP-RF(50)

Napajanje	2 x AA alkaline batteries
Opseg temperature	5 - 35°C
Preciznost	0.5°C
Kontrolni algoritam	TPI ili Histereza: $\pm 0.25^\circ\text{C}$ ili $\pm 0.5^\circ\text{C}$
Komunikacija	ZigBee 2.4 GHz
Dimenzije [mm]	85 x 85 x 25



HTR-RF(20)

Napajanje	2 x AA alkaline batteries
Opseg temperature	5 - 32.5°C
Preciznost	0.5°C
Kontrolni algoritam	TPI ili Histereza: $\pm 0.25^\circ\text{C}$ ili $\pm 0.5^\circ\text{C}$
Komunikacija	Bežična, ZigBee 2.4 GHz
Dimenzije [mm]	80 x 80 x 35



TRV10RFM // TRV28RFM // TRV10RAM

Napajanje	2 x AA alkaline batteries
Komunikacija	Bežična, ZigBee 2.4 GHz
Velicina navoja	10RFM - M30 x 1.5 28RFM - M28 x 1.5 10RAM - Danfoss RA
Dimenzije [mm]	10RFM - 50 x 90 x 50 28RFM - 50 x 90 x 50 10RAM - 50 x 102 x 50

SPE600

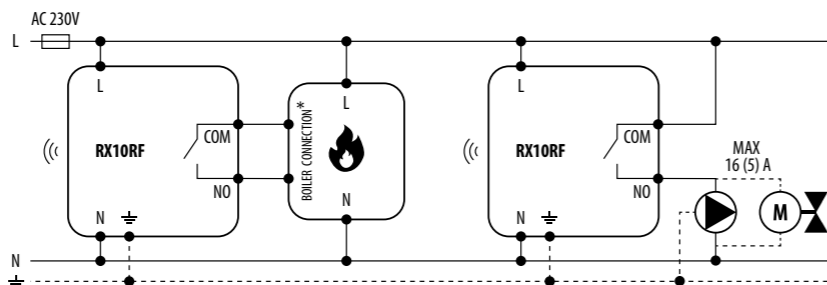
Napajanje	230V AC 50 Hz
Maksimalna jačina struje	16 A
Tip uzničke utikača	Pin EU šuko utičnica i šuko utikač
Komunikacija	Bežična, ZigBee 2.4 GHz
Dimenzije [mm]	42 x 77 x 42

SRS600

Dimenzije [mm] || 84 x 84 x 28

RX10RF

Napajanje	230V AC 50 Hz
Maksimalna jačina struje	16 (5) A
Izlaz	NO/COM kontakti
Komunikacija	Bežična, ZigBee 2.4 GHz
Dimenzije [mm]	145 x 100 x 35



O8RFA

Dimenzije [mm] || H=132 Ø=29

CO10RF

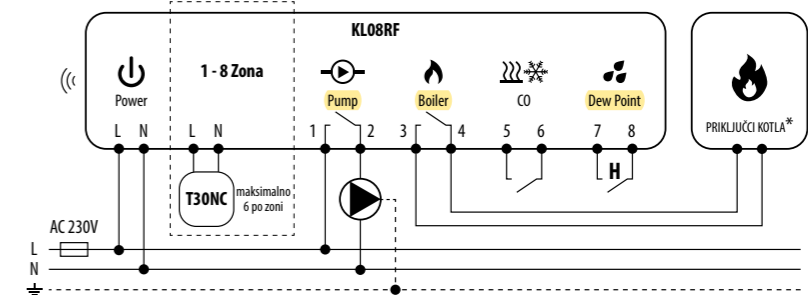
Napajanje || 5V DC
Dimenzije [mm] || 54 x 26 x 20.7

RE10RF

Napajanje || 5V DC
Dimenzije [mm] || 54 x 26 x 20.7

KL08RF

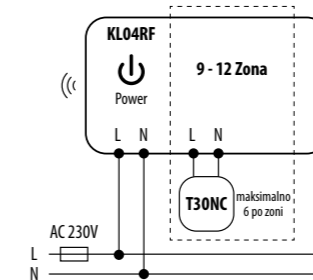
Napajanje	230V AC 50 Hz
Maksimalna jačina struje	3 A
Ulazi	Prebacivanje Grejanje/Hlađenje Tačka rose
Izlazi	Pumpa (NO/COM) Kotao (NO/COM) Aktuatori za podno grejanje (230 V)
Komunikacija	Bežična, ZigBee 2.4 GHz
Dimenzije [mm]	355 x 85 x 67



KL04RF

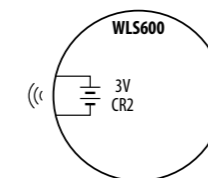
Napajanje || 230V AC 50 Hz
Dimenzije [mm] || 170 x 85 x 67

Napomena: Moguće povezati jedino sa KL08RF



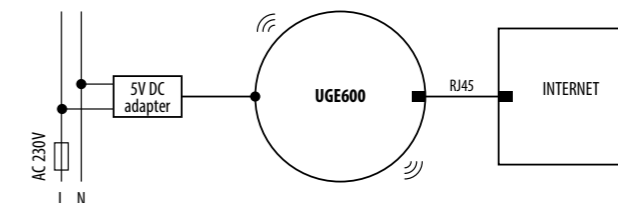
WLS600

Napajanje	1 x CR2
External sensor length	2 m
Senzor Dimenzije [mm]	H=25, Ø=55
Dimenzije držača [mm]	60 x 66 x 30



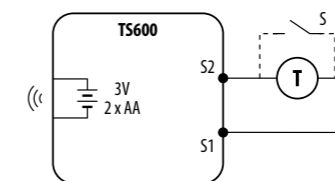
UGE600

Napajanje	5V DC
Port	1x10/100 LAN port
Komunikacija	Bežična, ZigBee 2.4 GHz
Montaža	Zidna montaža ili postavljanje na sto
Dimenzije [mm]	H=55.5 Ø=90



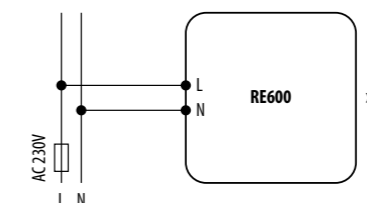
TS600

Napajanje	2 x AA alkaline batteries
Opseg temperature	5 - 35°C (samo u aplikaciji)
Preciznost	0.5°C (samo u aplikaciji)
Kontrolni algoritam	TPI ili Histereza: $\pm 0.25^\circ\text{C}$ ili $\pm 0.5^\circ\text{C}$
Komunikacija	Bežična, ZigBee 2.4 GHz
Dimenzije [mm]	51 x 85 x 26



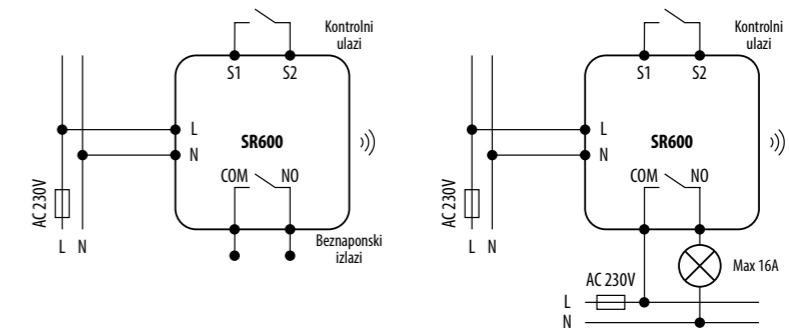
RE600

Napajanje	230V AC 50 Hz
Komunikacija	Bežična, ZigBee 2.4 GHz
Dimenzije repetitora [mm]	45 x 45 x 20



SR600

Napajanje	230V AC 50 Hz
Maksimalna jačina struje	16 (5) A
Izlaz	NO/COM kontakti
Input	S1 i S2
Komunikacija	Bežična, ZigBee 2.4 GHz
Dimenzije [mm]	45 x 45 x 20



SW600 // OS600

Napajanje SW600	1 x CR2
Napajanje OS600	1 x CR3032
Maksimalna Magnetna udaljenost	25 mm
Komunikacija	Bežična, ZigBee 2.4 GHz
SW600 Dimenzije [mm]	Senzor: 22 x 70 x 20 Magnet: 11 x 41 x 10
OS600 Dimenzije [mm]	Senzor: 55 x 40 x 12 Magnet: 55 x 16 x 12

SB600

Napajanje	2 x AAA alkaline batteries
Komunikacija	Bežična, ZigBee 2.4 GHz
Dimenzije [mm]	59 x 59 x 19

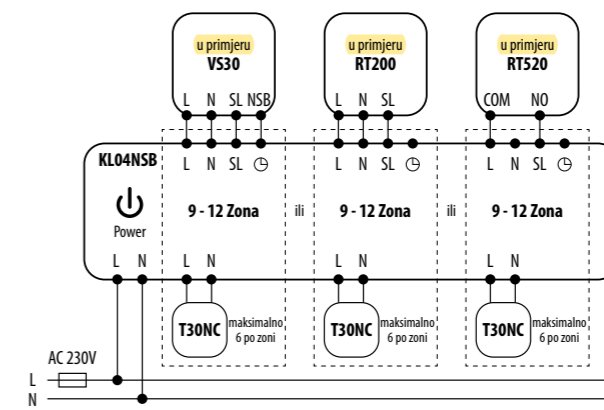
CSB600

Napajanje	2 x AAA alkaline batteries
Komunikacija	Bežična, ZigBee 2.4 GHz
Dimenzije [mm]	59 x 66 x 27

KLO4NSB

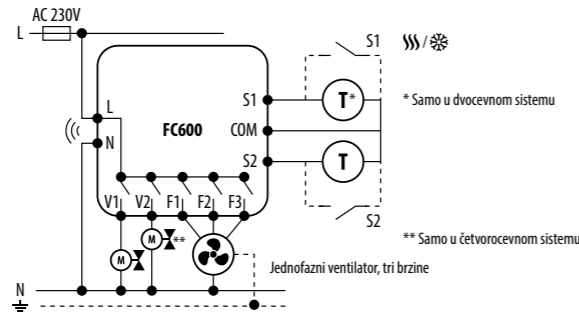
Napajanje	230V AC 50 Hz
Dimenzije [mm]	170 x 85 x 67

Napomena: Moguće povezati jedino sa KLO8NSB



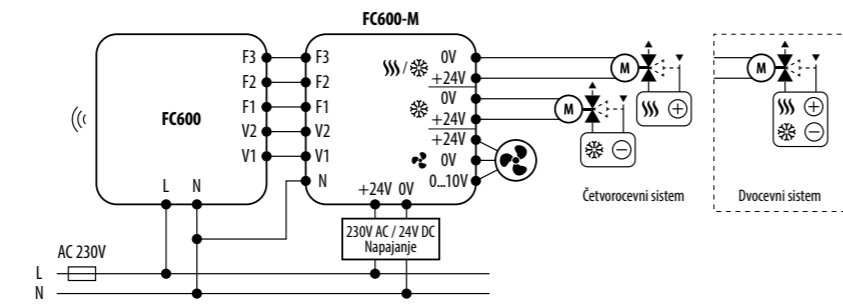
FC600

Napajanje	230V AC 50 Hz
Maksimalna jačina struje	5 (2) A
Control outputs:	230 V AC 50 Hz
- Fan Speed control (I, II, III gear)	
- Valve actuator (cooling/heating)	
Opseg temperature	5 - 40°C
Preciznost	0.1°C ili 0.5°C
Komunikacija	Bežična, ZigBee 2.4 GHz
Dimenzije [mm]	86 x 86 x 46
Dubljina termstata nakon montaže u doznu (60mm) [mm]	16.5



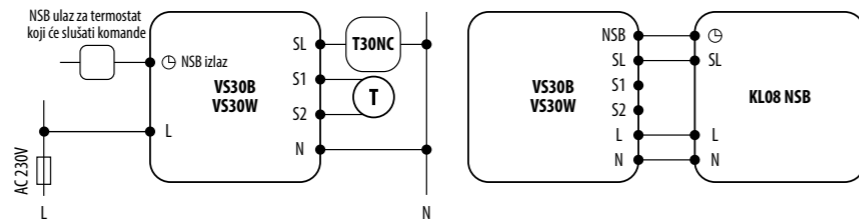
FC600-M 0-10V

Napajanje	24V DC
Ulazi:	230V AC
- F1, F2, F3: Niska / Srednja / Visoka brzina ventilatora - 230V	
- V1, V2, V3: ulazi Ventilata (grejanje i hlađenje)	
Izlazi:	
- Napajanje i kontrola ventilatora	24V DC; 6.5 A 0...10V
- V1, V2: ulazi Ventilata (grejanje i hlađenje)	24V DC; 1 A
Montaža	35 mm DIN šina
Dimenzije [mm]	51 x 90 x 65



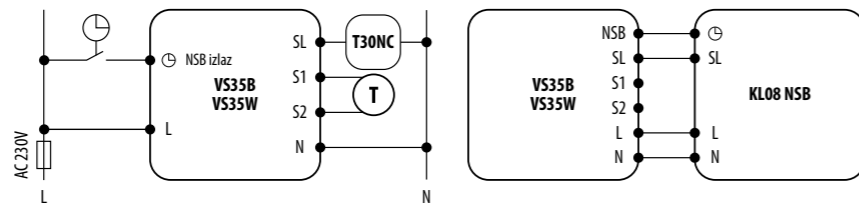
VS30W // VS30B

Napajanje	230V AC 50 Hz
Maksimalna jačina struje	3 A
Izlaz	230V AC 50 Hz
Opseg temperature	5 - 35°C
Preciznost	0.5°C
Kontrolni algoritam	PWM ili Histereza: ±0.25°C ili ±0.5°C
Komunikacija	Žičana
Dimenzije [mm]	86 x 86 x 42



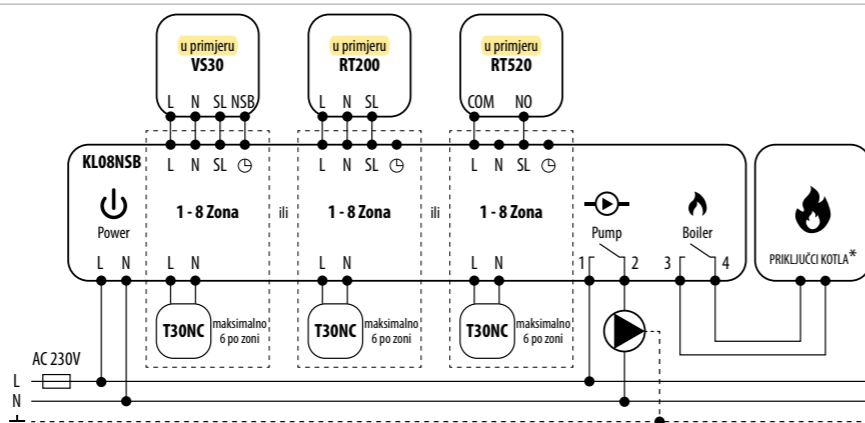
VS35W // VS35B

Napajanje	230V AC 50 Hz
Maksimalna jačina struje	3 A
Izlaz	230V AC 50 Hz
Opseg temperature	5 - 35°C
Preciznost	0.5°C
Kontrolni algoritam	PWM ili Histereza: ±0.25°C ili ±0.5°C
Komunikacija	Žičana
Dimenzije [mm]	86 x 86 x 42



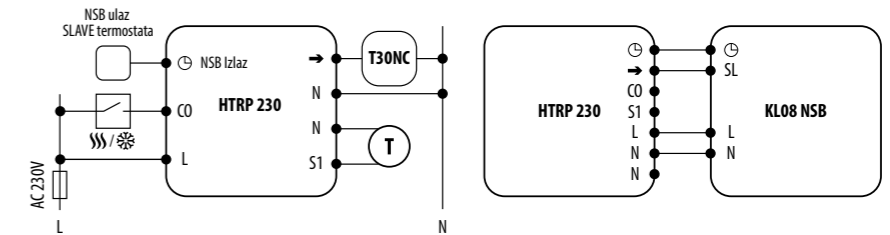
KLO8NSB

Napajanje	230V AC 50 Hz
Maksimalna jačina struje	3 A
Ulazi	Eksterni sat (230V)
Izlazi	Pumpa (NO/COM) Kotao (NO/COM) Aktuatori za podno grejanje (230 V)
Dimenzije [mm]	355 x 85 x 67



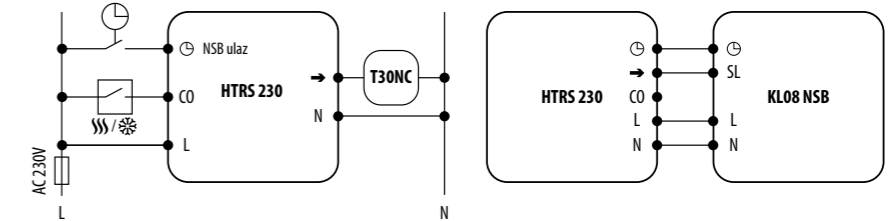
HTRP230(50)

Napajanje	230V AC 50 Hz
Maksimalna jačina struje	0.5 A
Izlaz	230V AC 50 Hz
Opseg temperature	5 - 35°C
Preciznost	0.5°C
Kontrolni algoritam	PWM ili Histereza: ±0.25°C ili ±0.5°C
Komunikacija	Žičana
Dimenzije [mm]	85 x 85 x 25



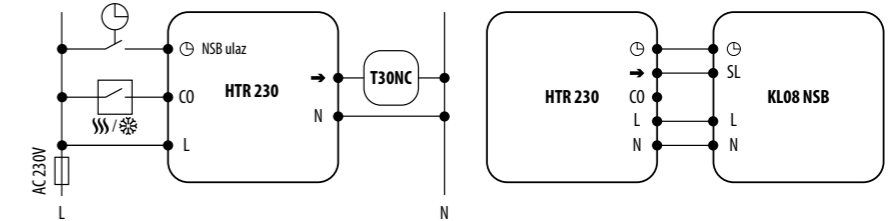
HTRS230(30)

Napajanje	230V AC 50 Hz
Maksimalna jačina struje	0.5 A
Izlaz	230V AC 50 Hz
Opseg temperature	5 - 35°C
Preciznost	0.5°C
Kontrolni algoritam	PWM ili Histereza: ±0.25°C ili ±0.5°C
Komunikacija	Žičana
Dimenzije [mm]	85 x 85 x 25



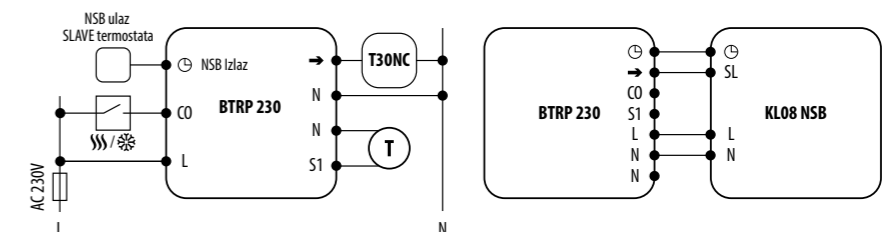
HTR230(20)

Napajanje	230V AC 50 Hz // 24V AC 50 Hz
Maksimalna jačina struje	0.5 A
Izlaz	230V AC 50 Hz // 24V AC 50 Hz
Opseg temperature	5 - 30°C
Preciznost	0.5°C
Kontrolni algoritam	PWM ili Histereza: ±0.5°C
Komunikacija	Žičana
Dimenzije [mm]	85 x 85 x 30



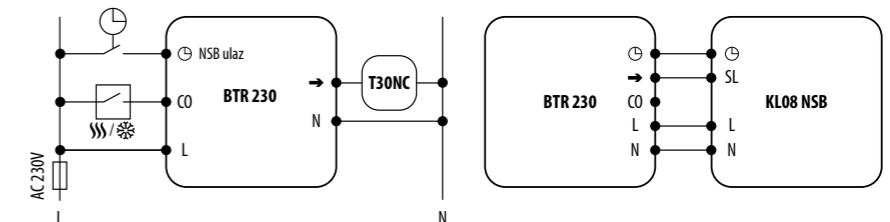
BTRP230(50)

Napajanje	230V AC 50 Hz
Maksimalna jačina struje	0.5 A
Izlaz	230V AC 50 Hz
Opseg temperature	5 - 35°C
Preciznost	0.5°C
Kontrolni algoritam	PWM ili Histereza: ±0.25°C ili ±0.5°C
Komunikacija	Žičana
Dimenzije [mm]	71 x 71 x 46



BTR230(20)

Napajanje	230V AC 50 Hz
Maksimalna jačina struje	0.5 A
Izlaz	230V AC 50 Hz
Opseg temperature	5 - 30°C
Preciznost	0.5°C
Kontrolni algoritam	PWM ili Histereza: ±0.5°C
Komunikacija	Žičana
Dimenzije [mm]	71 x 71 x 53

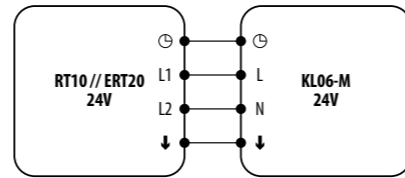


RT10 24V

Napajanje	24V AC 50 Hz
Maksimalna jačina struje	10 (3) A
Izlaz	24V AC 50 Hz
Opseg temperature	Histereza: 5 - 30°C
Kontrolni algoritam	±0.5°C
Komunikacija	Žičana
Dimenzije [mm]	75 x 75 x 25

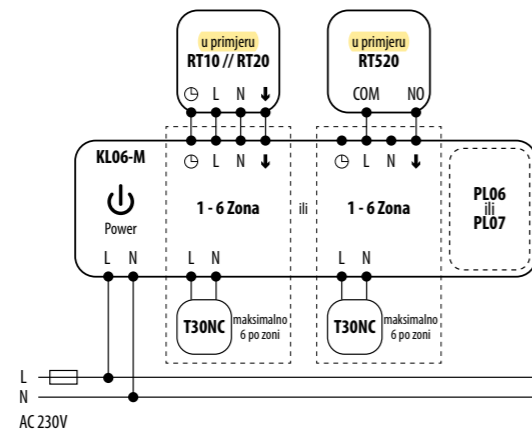
ERT20 24V

Napajanje	24V AC 50 Hz
Maksimalna jačina struje	10 (3) A
Izlaz	24V AC 50 Hz
Opseg temperature	Histereza: 5 - 30°C
Kontrolni algoritam	±0.5°C
Komunikacija	Žičana
Dimenzije [mm]	80 x 80 x 35



KL06-M

Napajanje	230V AC 50 Hz
Maksimalna jačina struje	2 (1) A
Izlazi	Aktuatori za podno grejanje (230V)
Wymiary	300 x 86 x 63



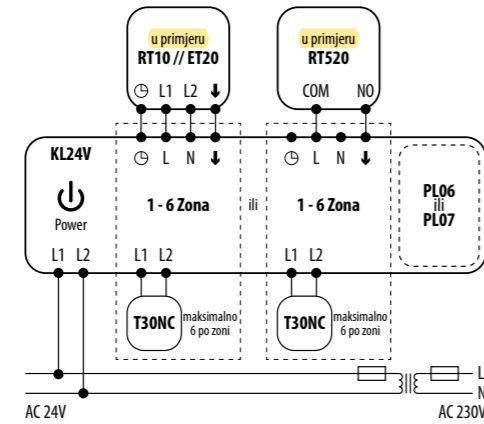
KL0624V

Wiring centre

Napajanje	24V AC 50 Hz
Maksimalna jačina struje	2 (1) A
Izlazi	Aktuatori za podno grejanje (24V)
Dimenzije [mm]	300 x 86 x 63

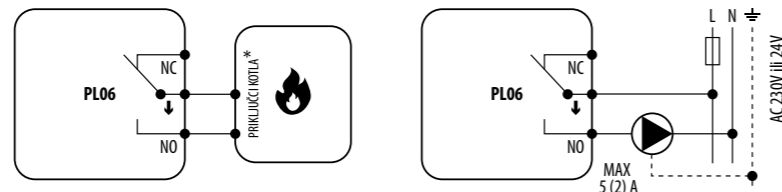
Napajanje

Napajanje	230V AC 50 Hz
Izlaz voltage	24V AC 50 Hz
Rated power	80VA
Dimenzije [mm]	81 x 90 x 68



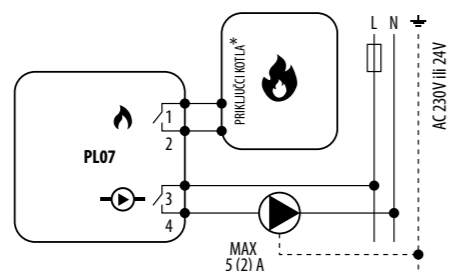
PL06

Napajanje	From KL06
Maksimalna jačina struje	5 (2) A
Izlaz	NO/COM/NC kontakti
Dimenzije [mm]	60 x 80 x 20



PL07

Napajanje	From KL06
Maksimalna jačina struje	5 (2) A
Izlaz	2 x NO/COM kontakti
Dimenzije [mm]	70 x 80 x 20



THB23030

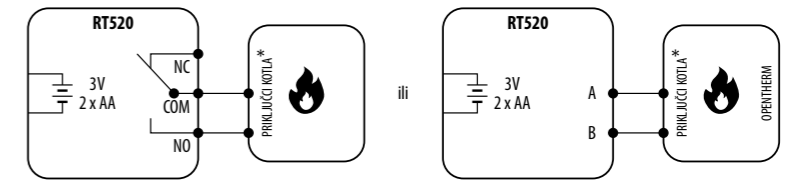
Napajanje	230V AC 50 Hz
Potrošnja struje	0,5W
Vreme otvaranja	30 seconds
Klasa zaštite	IP54
Velicina navoja	M30 x 1.5
Dimenzije [mm]	93 x 38 x 54
Dužina kabla za napajanje [cm]	93
Dužina senzora [cm]	45

T30NC / T28NC // T30NO

Napajanje	230V AC 50 Hz
Potrošnja struje	2W
Tip	NC = Normalno zatvoren NO = Normalno otvoren
Sila zatvaranja	100 N (±10%)
Vreme otvaranja	u proseku 2 min
Dimenzije [mm]	40 x 70 x 40
Dužina kabla za napajanje [cm]	89

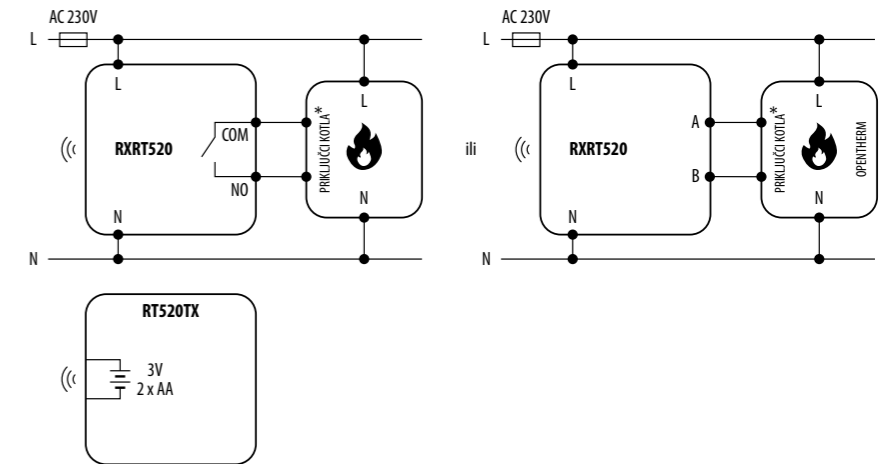
RT520

Napajanje	2 x AA alkaline batteries
Maksimalna jačina struje	3 (1) A
Izlaz	OpenTherm ili beznaponski NC/COM/NO kontakti
Opseg temperature	5 - 33.5°C
Preciznost	0.1°C ili 0.5°C
Kontrolni algoritam	TPI ili Histereza: ±0.25°C ili ±0.5°C
Komunikacija	Žičana
Dimenzije [mm]	118 x 95 x 26



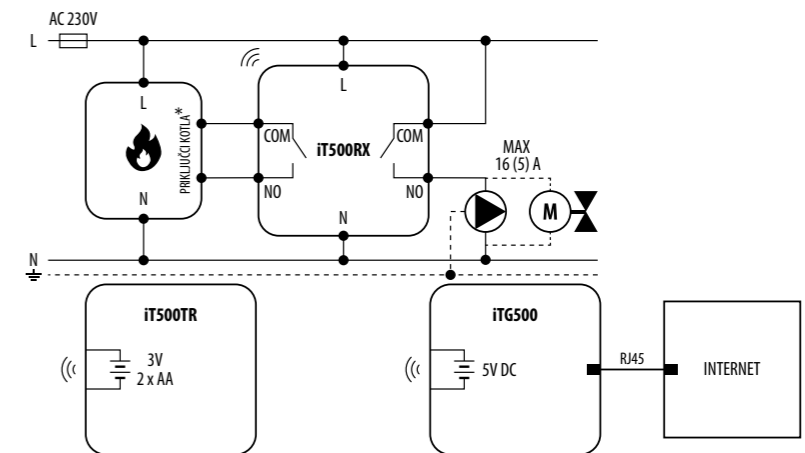
RT520RF

Napajanje	2 x AA alkaline batteries
Maksimalna jačina struje	16 (5) A
Izlaz	OpenTherm ili beznaponski COM/NO kontakti
Opseg temperature	5 - 33.5°C
Preciznost	0.1°C ili 0.5°C
Kontrolni algoritam	TPI ili Histereza: ±0.25°C ili ±0.5°C
Komunikacija	Bežična, 868 Mhz
Dimenzije [mm]	Predajnik: 118 x 95 x 26 Prijemnik: 96 x 96 x 27



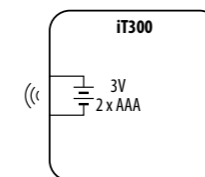
iT500

Napajanje	iT500TR: 2 x AA alkaline batteries iT500: 5V DC iT500RX: 230V AC 50 Hz
Maksimalna jačina struje	CH1: 16 (5) A CH2: 5 (3) A
Izlaz	2 x NO/COM/NC kontakti
Opseg temperature	5 - 35°C
Preciznost	0.1°C ili 0.5°C
Kontrolni algoritam	TPI ili Histereza: ±0.25°C ili ±0.5°C
Komunikacija	Bežična, 868 Mhz
Dimenzije [mm]	iT500TR: 128 x 95 x 30 iT500: 39 x 91 x 25, antena: 70 iT500RX: 145 x 100 x 35



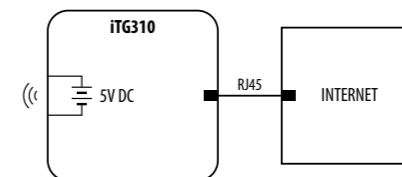
iT300

Napajanje	2 x AAA alkaline batteries
Komunikacija	Bežična, 868 Mhz
Dimenzije [mm]	76 x 76 x 22



iTG310

Napajanje	5V DC
Port	1 x 10/100 LAN port
Dimenzije [mm]	39 x 91 x 25, antena: 70



RT310i // RT310iSPE // RE310iSR

Predajni

Napajanje	2 x AA alkaline batteries
Opseg temperature	5 - 35°C
Preciznost	0.1°C ili 0.5°C
Kontrolni algoritam	TPI ili Histereza: ±0.25°C ili ±0.5°C
Komunikacija	Bežična, 868 Mhz
Dimenzije [mm]	96 x 96 x 27

Gateway

Napajanje	5V DC
Port	1 x 10/100 LAN port
Dimenzije [mm]	39 x 91 x 25, antena: 70

RXRT510

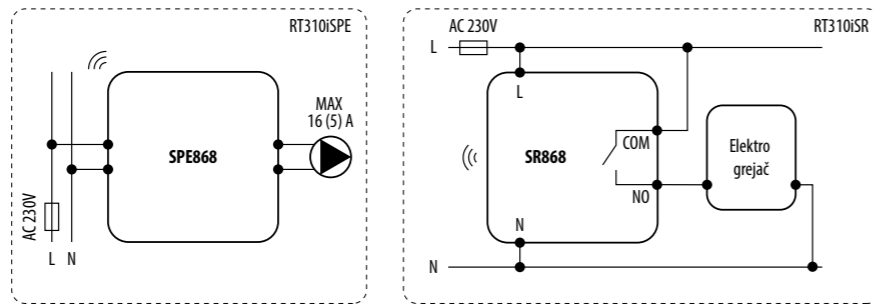
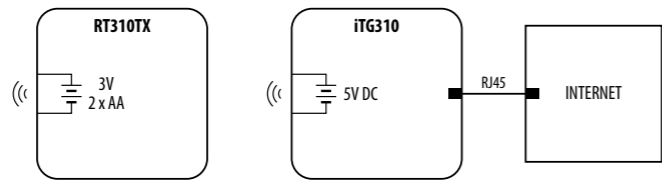
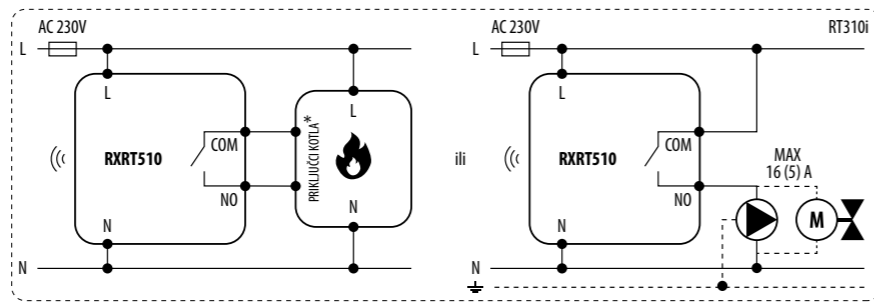
Napajanje	230V AC 50 Hz
Maksimalna jačina struje	16 (5) A
Izlaz	NO/COM kontakti
Dimenzije [mm]	96 x 96 x 27

SPE868

Napajanje	230V AC 50 Hz
Maksimalna jačina struje	16 (5) A
Izlaz	EU Schuko plug and Schuko socket
Dimenzije [mm]	42 x 77 x 42

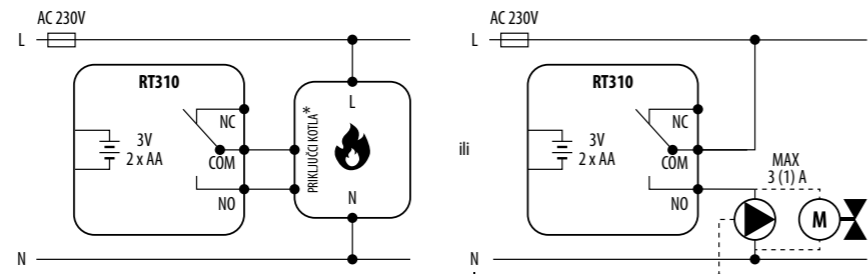
SR868

Napajanje	230V AC 50 Hz
Maksimalna jačina struje	16 (5) A
Izlaz	NO/COM kontakti
Komunikacija	Bežična, 868 Mhz
Dimenzije [mm]	44 x 44 x 26



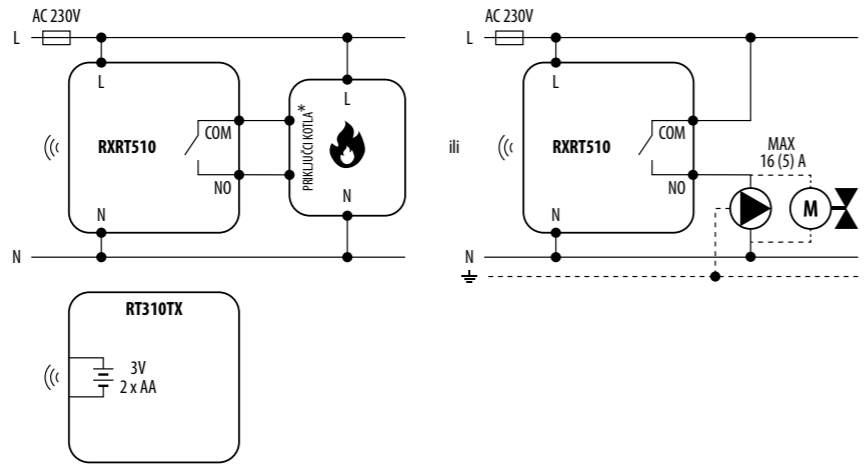
RT310

Napajanje	2 x AA alkaline batteries
Maksimalna jačina struje	3 (1) A
Izlaz	NO/COM/NC kontakti
Opseg temperature	5 - 35°C
Preciznost	0.1°C ili 0.5°C
Kontrolni algoritam	TPI ili Histereza: ±0.25°C
Komunikacija	Žičana
Dimenzije [mm]	96 x 96 x 27



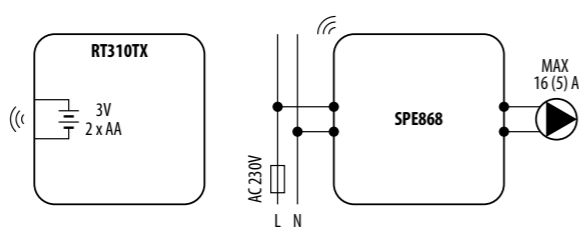
RT310RF

Predajni napajanje	2 x AA alkaline batteries
Prijemnik napajanje	230V AC 50 Hz
Maksimalna jačina struje	16 (5) A
Izlaz	NO/COM/NC kontakti
Opseg temperature	5 - 35°C
Preciznost	0.1°C ili 0.5°C
Kontrolni algoritam	TPI ili Histereza: ±0.25°C
Prijemnik	RXRT510
Komunikacija	Bežična, 868 Mhz
Dimenzije [mm]	Predajni: 96 x 96 x 27 Prijemnik: 96 x 96 x 27



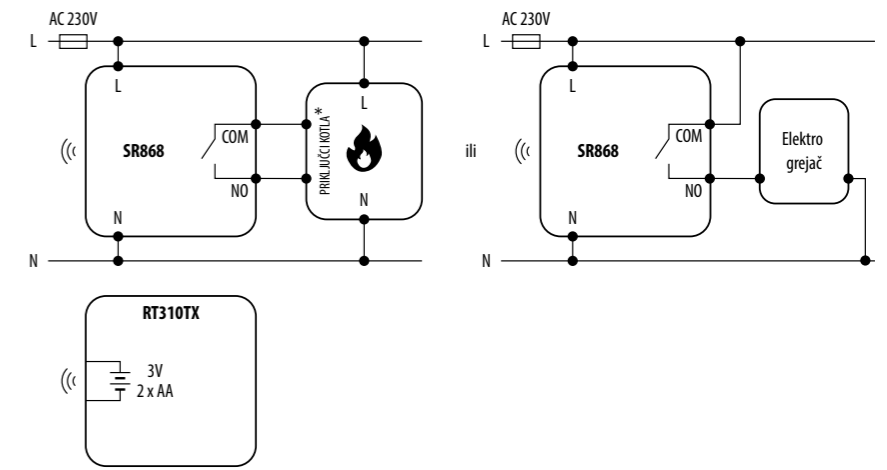
RT310SPE

Predajni napajanje	2 x AA alkaline batteries
Prijemnik napajanje	230V AC 50 Hz
Maksimalna jačina struje	16 (5) A
Izlaz	EU Schuko plug and Schuko socket
Opseg temperature	5 - 35°C
Preciznost	0.1°C ili 0.5°C
Kontrolni algoritam	TPI ili Histereza: ±0.25°C
Prijemnik	SPE868
Komunikacija	Bežična, 868 Mhz
Dimenzije [mm]	Predajni: 96 x 96 x 27 Prijemnik: 42 x 77 x 42



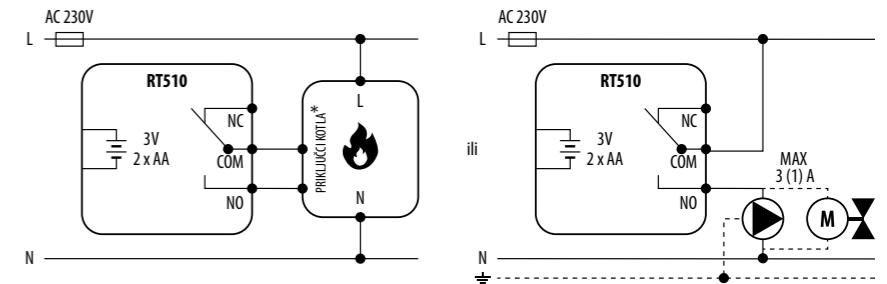
RT310SR

Predajni napajanje	2 x AA alkaline batteries
Prijemnik napajanje	230V AC 50 Hz
Maksimalna jačina struje	16 (5) A
Izlaz	NO/COM/NC kontakti
Opseg temperature	5 - 35°C
Preciznost	0.1°C ili 0.5°C
Kontrolni algoritam	TPI ili Histereza: ±0.25°C
Prijemnik	SR868
Komunikacija	Bežična, 868 Mhz
Dimenzije [mm]	Predajni: 96 x 96 x 27 Prijemnik: 44 x 44 x 26



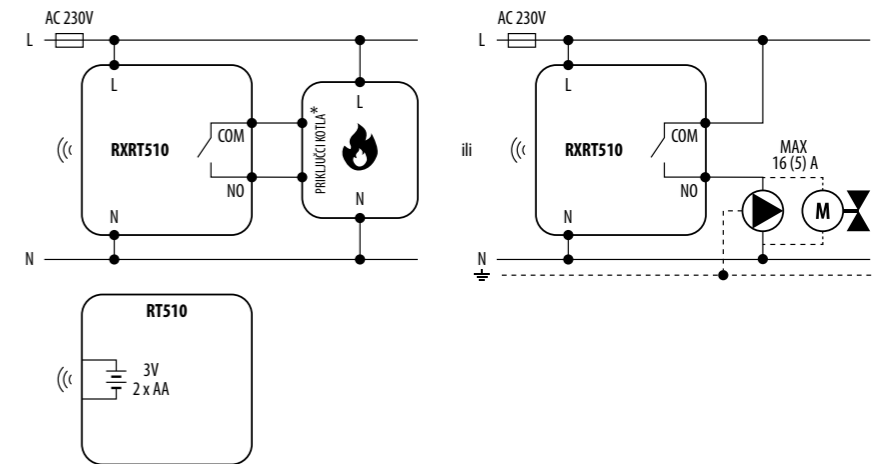
RT510

Napajanje	2 x AA alkaline batteries
Maksimalna jačina struje	3 (1) A
Izlaz	NO/COM/NC kontakti
Opseg temperature	5 - 35°C
Preciznost	0.1°C ili 0.5°C
Kontrolni algoritam	TPI ili Histereza: ±0.25°C
Komunikacija	Žičana
Dimenzije [mm]	120 x 96 x 27



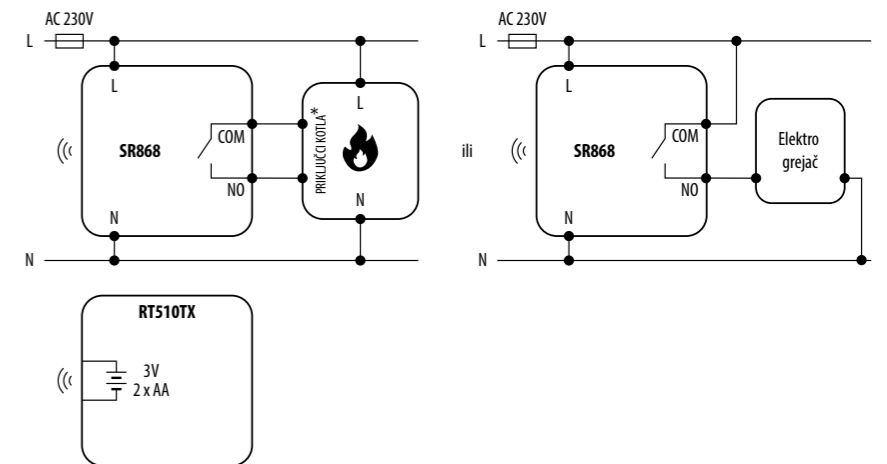
RT510RF

Predajni napajanje	2 x AA alkaline batteries
Prijemnik napajanje	230V AC 50 Hz
Maksimalna jačina struje	16 (5) A
Izlaz	NO/COM/NC kontakti
Opseg temperature	5 - 35°C
Preciznost	0.1°C ili 0.5°C
Kontrolni algoritam	TPI ili Histereza: ±0.25°C
Prijemnik	RXRT510
Komunikacija	Bežična, 868 Mhz
Dimenzije [mm]	Predajni: 120 x 96 x 27 Prijemnik: 96 x 96 x 27



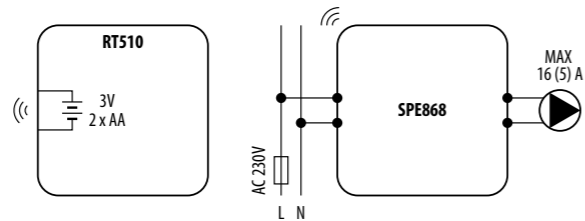
RT510SR

Predajni napajanje	2 x AA alkaline batteries
Prijemnik napajanje	230V AC 50 Hz
Maksimalna jačina struje	16 (5) A
Izlaz	NO/COM/NC kontakti
Opseg temperature	5 - 35°C
Preciznost	0.1°C ili 0.5°C
Kontrolni algoritam	TPI ili Histereza: ±0.25°C
Prijemnik	SR868
Komunikacija	Bežična, 868 Mhz
Dimenzije [mm]	Predajni: 120 x 96 x 27 Prijemnik: 44 x 44 x 26



RT510SPE

Predajni napajanje	2 x AA alkaline batteries
Prijemnik napajanje	230V AC 50 Hz
Maksimalna jačina struje	16 (5) A
Izlaz	NO/COM/NC kontakti
Opseg temperature	5 - 35°C
Preciznost	0.1°C ili 0.5°C
Kontrolni algoritam	TPI ili Histereza: ±0.25°C
Prijemnik	SR868
Komunikacija	Bežična, 868 Mhz
Dimenzije [mm]	Predajni: 120 x 96 x 27 Prijemnik: 42 x 77 x 42

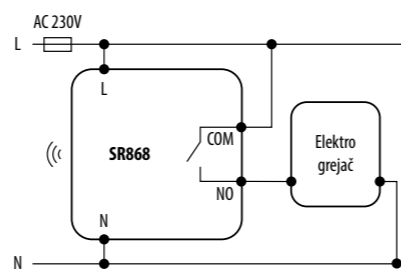


SPE868

Napajanje	230V AC 50 Hz
Tip uzničnice i utikača	Pin EU šuko utičnica i šuko utikač
Komunikacija	Bežična, 868 Mhz
Dimenzije [mm]	42 x 77 x 42

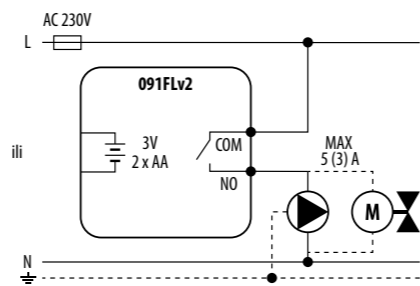
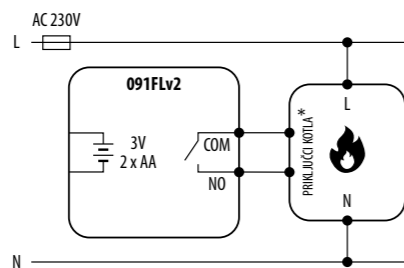
SR868

Napajanje	230V AC 50 Hz
Maksimalna jačina struje	16 (5) A
Izlaz	NO/COM kontakti
Komunikacija	Bežična, 868 Mhz
Dimenzije [mm]	44 x 44 x 26



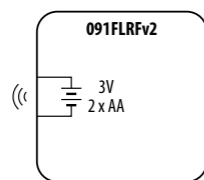
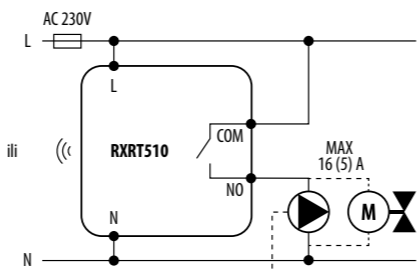
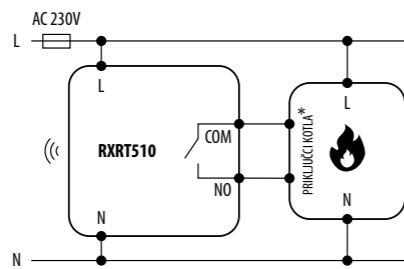
091FLv2

Napajanje	2 x AA alkaline batteries
Maksimalna jačina struje	5 (3) A
Izlaz	Beznaponski NO/COM kontakti
Opseg temperature	5 - 30°C
Preciznost	0.2°C
Kontrolni algoritam	Histereza: ±0.25°C ili ±0.5°C
Komunikacija	Žičana
Dimenzije [mm]	154 x 80 x 30



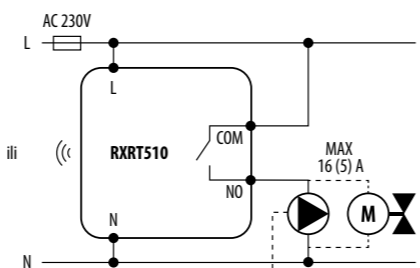
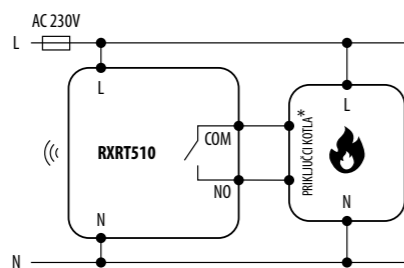
091FLRFv2

Predajni napajanje	2 x AA alkaline batteries
Prijemnik napajanje	230V AC 50 Hz
Maksimalna jačina struje	16 (5) A
Izlaz	Beznaponski NO/COM kontakti
Opseg temperature	5 - 30°C
Preciznost	0.2°C
Kontrolni algoritam	Histereza: ±0.25°C ili ±0.5°C
Komunikacija	Bežična, 868 Mhz
Dimenzije [mm]	Predajni: 154 x 80 x 30 Prijemnik: 96 x 96 x 27



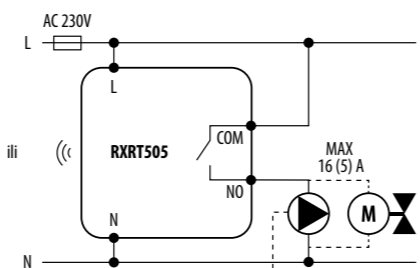
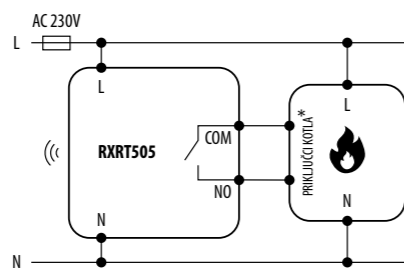
RXRT510

Napajanje	230V AC 50 Hz
Maksimalna jačina struje	16 (5) A
Izlaz	Beznaponski NO/COM kontakti
Dimenzije [mm]	96 x 96 x 27



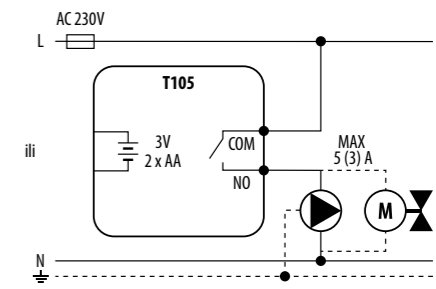
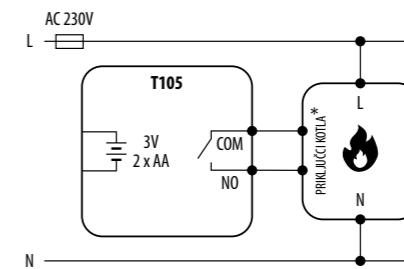
RXRT505

Napajanje	230V AC 50 Hz
Maksimalna jačina struje	16 (5) A
Izlaz	Beznaponski NO/COM kontakti
Dimenzije [mm]	129 x 97 x 35



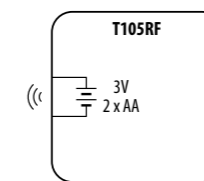
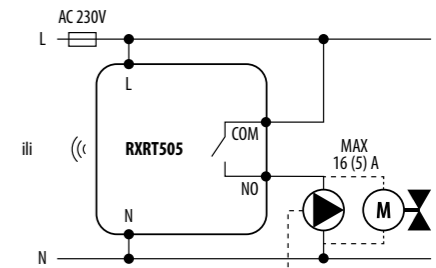
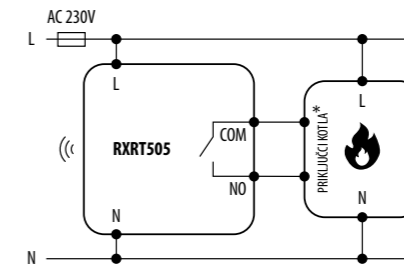
T105

Napajanje	2 x AA alkaline batteries
Maksimalna jačina struje	5 (3) A
Izlaz	Beznaponski NO/COM kontakti
Opseg temperature	5 - 30°C
Preciznost	0.2°C
Kontrolni algoritam	Histereza: ±0.4°C, ±0.8°C, ±1.4°C ili ±1.8°C
Komunikacija	Žičana
Dimenzije [mm]	96 x 117 x 22



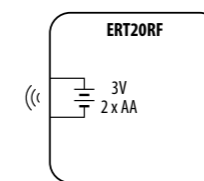
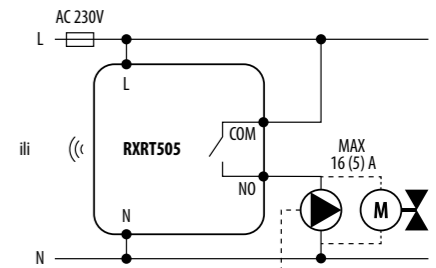
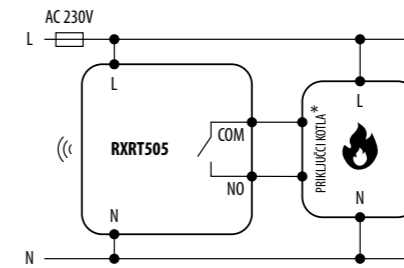
T105RF

Predajni napajanje	2 x AA alkaline batteries
Prijemnik napajanje	230V AC 50 Hz
Maksimalna jačina struje	16 (5) A
Izlaz	Beznaponski NO/COM kontakti
Opseg temperature	5 - 30°C
Preciznost	0.2°C
Kontrolni algoritam	Histereza: ±0.4°C, ±0.8°C, ±1.4°C ili ±1.8°C
Komunikacija	Bežična, 868 Mhz
Dimenzije [mm]	Predajni: 96 x 117 x 22 Prijemnik: 129 x 97 x 35



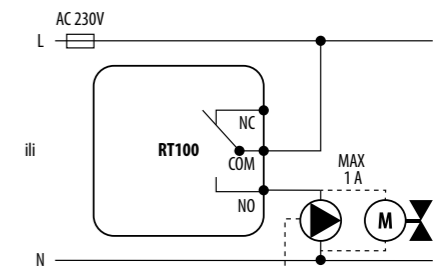
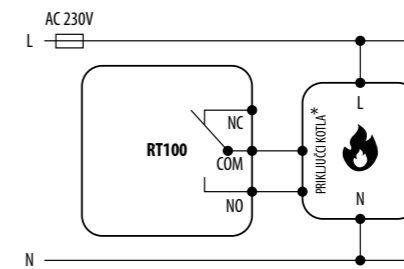
ERT20RF

Predajni napajanje	2 x AA alkaline batteries
Prijemnik napajanje	230V AC 50 Hz
Maksimalna jačina struje	16 (5) A
Izlaz	Beznaponski NO/COM kontakti
Opseg temperature	5 - 32.5°C
Kontrolni algoritam	±0.5°C
Komunikacija	Bežična, 868 Mhz
Dimenzije [mm]	Predajni: 80 x 80 x 30 Prijemnik: 129 x 97 x 35



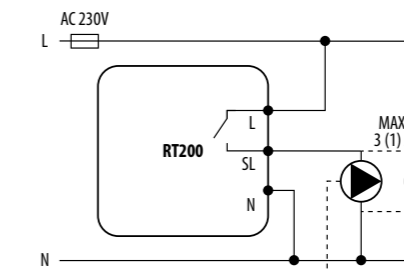
RT100

Napajanje	230V AC 50 Hz
Maksimalna jačina struje	1 A
Izlaz	Beznaponski NO/COM/NC kontakti
Opseg temperature	10 - 30°C
Komunikacija	Žičana
Dimenzije [mm]	80 x 80 x 40



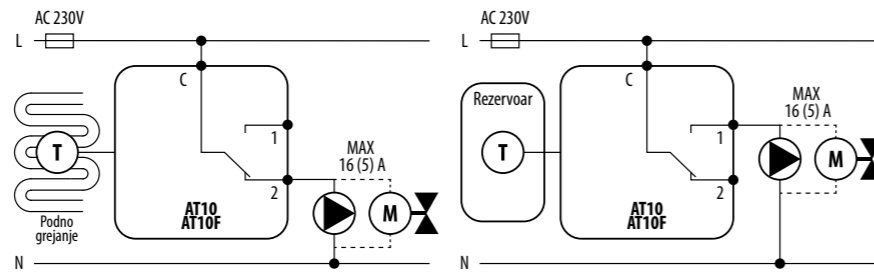
RT200

Napajanje	230V AC 50 Hz
Maksimalna jačina struje	3 (1) A
Izlaz	230V AC 50 Hz
Opseg temperature	5 - 35°C
Kontrolni algoritam	±1°C
Komunikacija	Žičana
Dimenzije [mm]	95 x 95 x 40



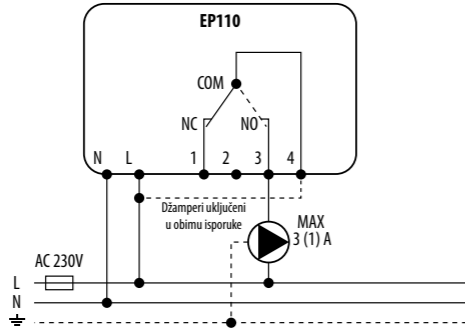
AT10 // AT10F

Napajanje	230V AC 50 Hz
Maksimalna jačina struje	16 (4) A
Izlaz	NO/COM/NC kontakti
Opseg temperature	30 - 90°C
Dimenzije [mm]	105 x 50 x 45 dužina kapilare: 1200 Ø kapilare: 7



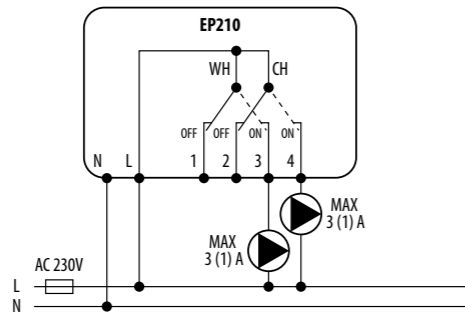
EP110

Napajanje	230V AC 50 Hz
Maksimalna jačina struje	3 (1) A
Izlaz	Beznaponski NO/COM/NC kontakti
Broj kanala	1
Dimenzije [mm]	120 x 98 x 27



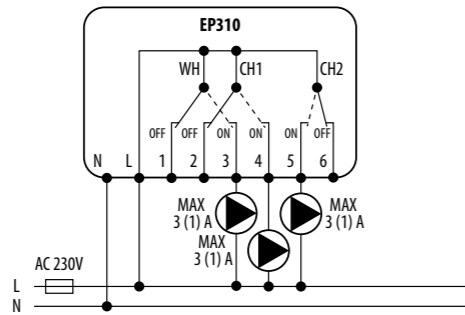
EP210

Napajanje	230V AC 50 Hz
Maksimalna jačina struje	3 (1) A
Izlaz	2 x SPDV 230V AC
Broj kanala	2
Dimenzije [mm]	120 x 98 x 27



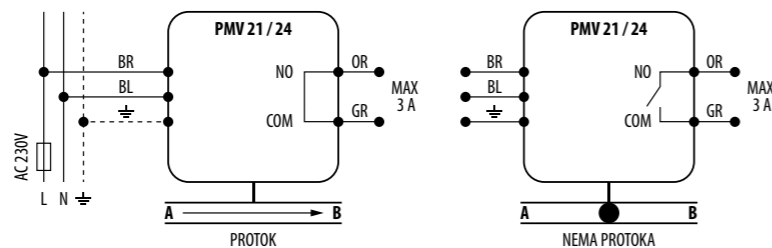
EP310

Napajanje	230V AC 50 Hz
Maksimalna jačina struje	3 (1) A
Izlaz	2 x SPDV 230V AC
Broj kanala	3
Dimenzije [mm]	120 x 98 x 27



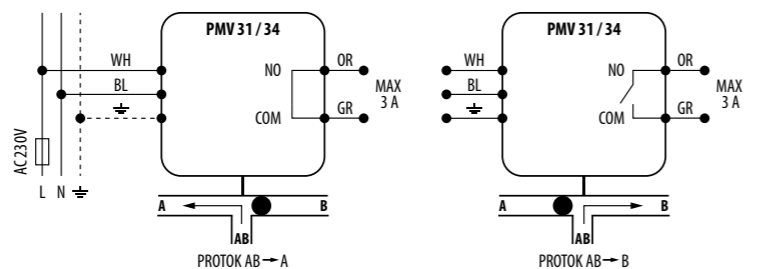
PMV21 // PMV24

Napajanje	230V AC 50 Hz
Maksimalna jačina struje	3 A
Potrošnja struje	6W
Izlaz	NO/COM kontakti
Opseg temperature fluida	5°C - 88°C
Maksimalni statički pritisak	8.6 bar
Diferencijalni pritisak	1" - 0.8 bar 3/4" - 0.6 bar
Klasa zaštite	IP20
Dimenzije [mm]	87 x 55 x 60



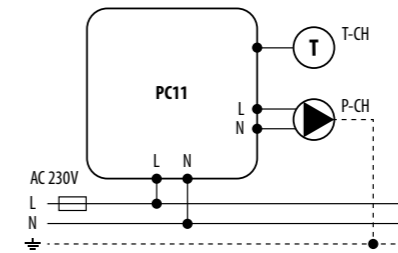
PMV31 // PMV34

Napajanje	230V AC 50 Hz
Maksimalna jačina struje	3 A
Potrošnja struje	6W
Izlaz	NO/COM kontakti
Opseg temperature fluida	5°C - 88°C
Maksimalni statički pritisak	8.6 bar
Diferencijalni pritisak	1" - 0.8 bar 3/4" - 0.6 bar
Klasa zaštite	IP20
Dimenzije [mm]	87 x 55 x 60



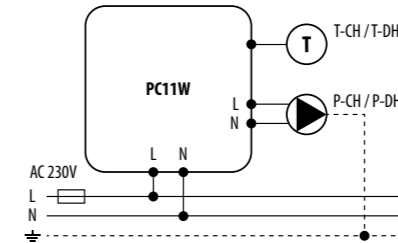
PC11

Napajanje	230V AC 50 Hz
Maksimalna jačina struje	6 A
Potrošnja struje	2W
Opseg temperature	5 - 80°C
Opseg merenja temperature	0 - 99°C
Radna temperatura	-10 - 50°C
Dužina senzora	1.2 m
Dimenzije [mm]	155 x 70 x 35



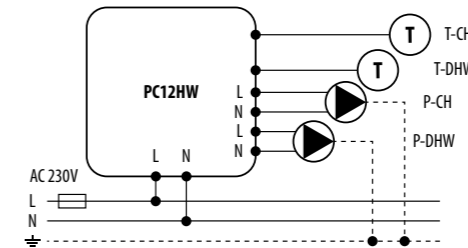
PC11W

Napajanje	230V AC 50 Hz
Maksimalna jačina struje	6 A
Potrošnja struje	2W
Podesivi opseg temperature (ON)	5 - 80°C
Podesivi opseg temperature (OFF)	10 - 85°C
Opseg merenja temperature	0 - 99°C
Radna temperatura	-10 - 50°C
Dužina senzora	1.2 m
Dimenzije [mm]	155 x 70 x 35



PC12HW

Napajanje	230V AC 50 Hz
Maksimalna jačina struje	6 A
Potrošnja struje	2W
Opseg temperature	5 - 80°C for CO 5 - 80°C for CWU
Opseg merenja temperature	0 - 99°C
Radna temperatura	-10 - 50°C
Dužina senzora	1.2 m
Dimenzije [mm]	155 x 70 x 35



PCSOL 201

Napajanje	230V AC 50 Hz
Ulazi za merenje	4 temperaturna ulaza
Niskonaponski izlazi	Izlaz (H) 5 - 6 V / 0.1 A (DC) Izlaz PWM za kontrolu solarne pumpe (samo P1)
Visokonaponski izlazi P1, P2	230V AC 50 Hz / max 0.5 A
Opterećenje P1, P2	0.5 A (AC) / output
Frekvencija PWM signala.	200 Hz
Nivo signala	5V
Klasa zaštite	IP20
Uslovi rada	T40
Potrošnja energije automatike	0.02 A (1.5W)
Komunikacija	Žičana
Dimenzije [mm]	140 x 95 x 40

WT100

Napajanje	230V AC 50 Hz
Maksimalna jačina struje	3 (3) A
Ulazi	T1 - mešna temperatura T2 - Spoljna temperatura T3 - povratna temperatura T4 - Temperatura kotla TP - ulaz sobnog termostata
Izlazi	Pumpe grejnog kruga Izlaz za kontrolu mešnog ventila Izlaz za kontrolu izvora toplote
Klasa zaštite	IP20
Radna temperatura	T40
Dimenzije [mm]	140 x 99 x 43

MULTI-MIX

Napajanje	230V AC 50 Hz
Maksimalna jačina struje	6 (6) A
Temperaturni ulazi	Spoljna temperatura Temperatura glavnog izvora toplote (hidraulička skretnica) Temperatura dodatnog izvora toplote Temperatura mešnog kruga 1 Temperatura mešnog kruga 2 Temperatura tople vode Temperatura solarnih kolektora Temperatura bojlera/rezervoara
Beznaponski ulaz	TP1, TP2, TP3 - ulazi za sobne termostate
Ulazi pod naponom (230V).	6 pumpe grejnih krugova, 230V 2 aktuatora na 230V za kontrolu mešnih ventila 4 kontrolisana izlaza pod naponom 230V
Beznaponski izlazi	Kontrola glavnog izvora toplote
Kontrolni izlazi 0-10V	Kontrola glavnog izvora toplote
Klasa zaštite	IP20
Radna temperatura	T50
Dimenzije [mm]	340 x 225 x 60

MULTI-MIX MODULE B

Napajanje	230V AC 50 Hz
Maksimalna jačina struje	6 (6) A
Ulazi	T1 - mixer 1 temperature T2 - mixer 2 temperature TP1 - room thermostat (ON/OFF) TP2 - room thermostat (ON/OFF)
Izlazi pod naponom (230V)	2 x cirkulaciona pumpa grejanja 2 x aktuatori 230V koji kontrolišu mešni ventil
Opseg merenja senzora.	0...100°C
Montaža	35 mm DIN šina
Dimenzije [mm]	140 x 90 x 65

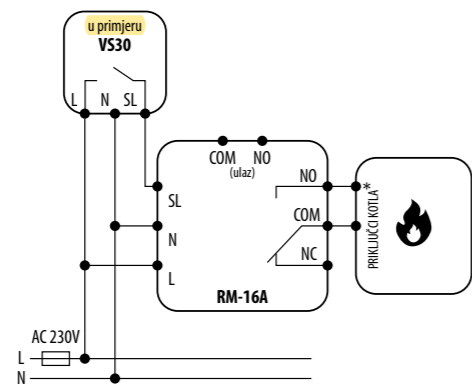
MULTI-MIX MODULE C

Napajanje	230V AC 50 Hz
Maksimalna jačina struje	6 (6) A
Ulazi	T1 - mixer 1 temperature T2 - mixer 2 temperature TP1 - room thermostat (ON/OFF) TP2 - room thermostat (ON/OFF)
Izlazi pod naponom (230V)	2 x cirkulaciona pumpa grejanja 2 x aktuatori 230V koji kontrolišu mešni ventil
Opseg merenja senzora.	0...100°C
Montaža	35 mm DIN šina
Dimenzije [mm]	140 x 90 x 65

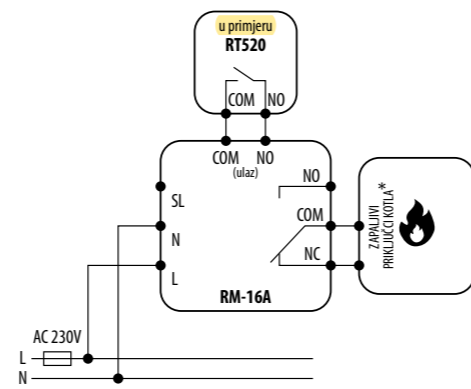
Zbog velikih mogućnosti proizvoda šeme povezivanja su dostupne na sajtu www.salus-control.es

RM-16A

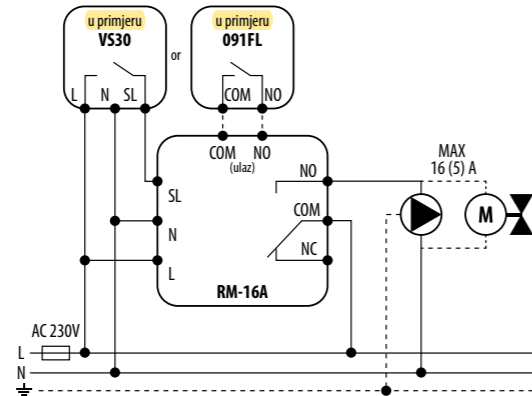
Napajanje	230V AC 50 Hz
Maksimalna jačina struje	16 A / 250V AC
Ulazi	SL - Povezivanje termostata sa naponskim relejem 230V NO/COM - Povezivanje termostata sa beznaponskim relejem NO/COM
Izlaz	NO/COM/NC - beznaponski relej
Dimenzije [mm]	47 x 47 x 20



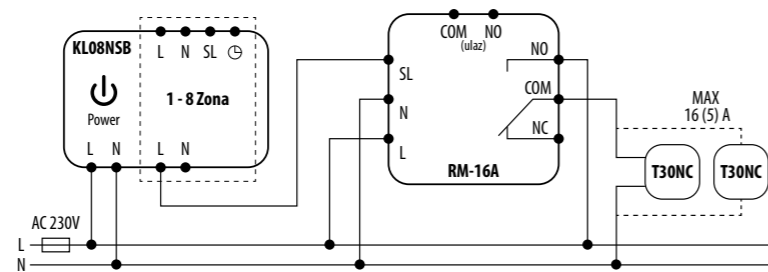
Povezivanje termostata (230V AC sa signalom prebacivanja) sa kotlom (ili drugom uređaju) opremljenih sa ON/OFF kontaktom.



Povezivanje baterijski napajanoj termostata povezanih sa kontrolerom kotla na čvrsto gorivo (ili na drugi uređaj), koji zahteva NC/COM ulazne priključke.



Povezivanje termostata (230V AC sa signalom prebacivanja) ili baterijski napajanoj termostata sa električnim uređajem koji zahteva veću snagu nego što dozvoljava relej regulatora.



Povezivanje većeg broja aktuatora na žičanu centralu.

CT10-X 3M

Opseg merenja	-40°C - 110°C
Otpornost	NTC 10 kΩ
Dužina	3 m
Presek	2 x 0.5 mm ²

CT6-PT1000

Opseg merenja	0°C - 100°C
Otpornost	Pt1000
Dužina	2 m
Presek	2 x 0.5 mm ²

CT6W-PT1000

Opseg merenja	-40°C - 180°C
Otpornost	Pt1000
Dužina	1 m
Presek	2 x 0.5 mm ²

FS300

Opseg merenja	-10°C - 100°C
Otpornost	NTC 10 kΩ
Dužina	3 m
Presek	2 x 0.5 mm ²

- Baterijski napajanje
- Napajanje 230V AC
- Osigurač
- Beznaponski kontakti/izlazi
- Terminali/ulazi
- Izlaz pod 230V AC naponom
- Normalno otvoren kontakt
- Normalno zatvoren kontakt
- NC/COM/NO prekidač
- Kotao - priključci kotla - priključci kotla za ON/OFF termostat (prema uputstvu kotla)

- Bežična komunikacija
- Pumpa
- Aktuator/elektromotor ventila
- Senzor temperature
- Ventilator sa tri brzine 230V AC
- Sijalica ili drugo opterećenje
- Termomotor / aktuator
- Vremenski programer
- Eksterni normalno otvoren kontakt
- Pretvarač napona

LEGENDA

ICONS DESCRIPTION



2 x AA alkalne baterije napajanje



5 GODINA GARANCIJE



4 GODINA GARANCIJE



2 GODINA GARANCIJE

Garantni period (u godinama)



2 x AAA alkalne baterije napajanje



Odnosi se na radijatorsko grejanje



4 x AAA alkalne baterije napajanje



Odnosi se na podno grejanje



1 x CR2 (3V) alkalne baterije napajanje



Odnosi se na električno grejanje



1 x CR3032 (3V) alkalne baterije napajanje



Ugradna montaža



1 x CR123A (3V) alkalne baterije napajanje



Zidna montaža



230V AC 50Hz napajanje



Samostojeći



24V AC 50Hz napajanje



Režim Grejanja/Hlađenja



5V DC napajanje



Bežična komunikacija



Novi proizvod u ponudi



Žičana komunikacija



Mogućnost rada u ONLINE i OFFLINE režimu



Beznaponski kontakti

DISTRIBUTER SALUS OPREME:

QL CONTROLS Sp. z o.o., Sp.k.

Rolna 4

43-262 Kobielice

POLJSKA

www.it600.eu

www.salus-controls.eu



Computime



SALUS Controls je članica Computime Group

Sprovođenjem politike konstantnog razvoja proizvoda SALUS Controls plc zadržava pravo promene specifikacije, dizajna i materijala proizvoda opisanog u ovom katalogu bez predhodne najave.

IDatum izdavanja: Mart 2019